

AURES ANYTIME

AR2 / ATX4

Manuale Utente

Informazioni importanti

Introduzione

Grazie per aver acquistato il pianoforte Kawai AURES/AnyTime.

Questo manuale contiene importanti informazioni sull'uso e sulle operazioni di questo strumento. Leggere attentamente tutte le sezioni e tenere sempre il manuale a portata di mano per le successive consultazioni.

■ Informazioni su questo manuale utente

Questo manuale contiene informazioni utili per coloro che desiderano iniziare a utilizzare questo strumento subito dopo l'acquisto, e la spiegazione delle diverse funzioni di questo strumento.

■ Diritti di proprietà intellettuale

- Il marchio e il logo Bluetooth® sono marchi commerciali registrati di proprietà di Bluetooth SIG, Inc. e qualsiasi impiego di tali marchi da parte di Kawai Musical Instruments Mfg. Co., Ltd. è soggetto a licenza.
- Qualcomm aptX è un prodotto di Qualcomm Technologies International, Ltd. Qualcomm è un marchio commerciale di Qualcomm Incorporated, registrato negli Stati Uniti e in altri Paesi, utilizzato previa autorizzazione. aptX è un marchio commerciale di Qualcomm Technologies International, registrato negli Stati Uniti e in altri Paesi, utilizzato previa autorizzazione.



Qualcomm® aptX™

- Le altre denominazioni delle società e dei prodotti citati o mostrati in queste pagine sono marchi commerciali registrati o marchi commerciali dei rispettivi proprietari.
- Kawai Musical Instruments Mfg. Co., Ltd. declina ogni responsabilità legata alla violazione della Legge sul Copyright a carico degli utenti di questo prodotto.



Indice

Informazioni importanti	Appendice
Introduzione 82	Soluzione dei problemi 93
Indice 82	Informazioni sulle specifiche dell'adattatore 94
Avvertenze Utili 83	Informazioni su Bluetooth® 95
Iniziare	Connessione ad Altri Dispositivi 96
Nome delle parti e funzioni 88	Dichiarazione di conformità UE 98
Installazione del pianoforte 90	Caratteristiche tecniche 99
Informazioni sul sistema di altoparlanti Soundboard (AURES) 92	
Uso di PianoRemote 92	

Avvertenze Utili

CONSERVATE QUESTE ISTRUZIONI

ISTRUZIONI PER PREVENIRE RISCHI DI INCENDIO, SCARICHE ELETTRICHE O DANNI ALLE PERSONE

	CAUTION RISK OF ELECTRIC SHOCK DO NOT OPEN		PRECAUZIONI AL FINE DI RIDURRE IL RISCHIO DI INCENDIO E DI SCARICHE ELETTRICHE NON ESPORRE LO STRUMENTO ALLA PIOGGIA E ALL'UMIDITÀ.
---	---	---	--

AVIS : RISQUE DE CHOC ELECTRIQUE - NE PAS OUVRIR.

PER EVITARE SCARICHE ELETTRICHE NON TOGLIERE IL COPERCHIO O LA PARTE POSTERIORE DELLO STRUMENTO
NON MANOMETTERE O SOSTITUIRE LE PARTI INTERNE. PER FARLO RIVOLGERSI AD UN CENTRO ASSISTENZA QUALIFICATO.






Il simbolo raffigurante un lampo all'interno di un triangolo, avverte della presenza, all'interno dei componenti dello strumento, di un "voltaggio pericoloso" di rilevanza tale da costituire rischio di scarica elettrica.



Il simbolo raffigurante un punto esclamativo all'interno di un triangolo, informa che lo strumento è dotato di importanti istruzioni per l'operatività e la manutenzione dello stesso.

Spiegazione dei simboli

	Prestare attenzione affinché mani o dita non vengano intrappolate.
	indica azioni proibite quali lo smontaggio dello strumento.
	indica un'operazione che necessita di particolare attenzione quale il disinserimento della spina.

Leggere attentamente le istruzioni prima di utilizzare lo strumento.

AVVERTENZE - Quando usate un prodotto elettrico è sempre opportuno prendere alcune precauzioni basilari, comprese le seguenti:



RISCHI

indica possibilità di pericolo con conseguenze molto gravi alla persona a causa di errato utilizzo del prodotto.

Il prodotto deve essere connesso ad un adattatore avente l'esatto voltaggio.



- Quando usate l'adattatore controllate che sia del voltaggio esatto.
- Non tenere conto di quanto sopra può causare danni gravi allo strumento

Usate solo l'adattatore AC in dotazione a questo strumento.



- Non usate altri tipi di adattatori.
- Non usate l'adattatore o cavo di alimentazione di questo strumento per collegare altri dispositivi.

Non inserire o togliere la spina con le mani bagnate.



Può causare una scarica elettrica.

Utilizzare lo sgabello in modo appropriato (solo per suonare con lo strumento).

- Non salire sullo sgabello .
- Solo una persona può sedersi sullo sgabello.
- Non sedersi sullo sgabello mentre si apre il coperchio.
- Ogni tanto fissare nuovamente i bulloni.

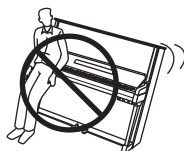
Non seguire queste indicazioni può essere causa di caduta dello sgabello o di intrappolamento delle dita con conseguenti ferite.

Non utilizzare a lungo le cuffie con diffusione ad alto volume.



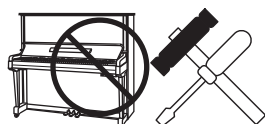
Farlo può causare problemi all'udito.

Non appoggiarsi pesantemente allo strumento.



Potreste sbilanciarlo e farvi male.

Non smontare, riparare o modificare il prodotto.



Farlo può causare danni allo strumento o generare corto circuito.

Non staccare la spina tirando il cavo.



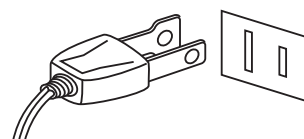
- Il cavo si può danneggiare e provocare incendio, scarica elettrica o corto circuito.

Lo strumento non è completamente scollegato dalla corrente elettrica anche se è spento. Se lo strumento non viene usato per lungo tempo è consigliabile togliere la spina dalla relativa presa.



- In presenza di temporali si potrebbero verificare incendi o provocare il surriscaldamento dello strumento.

Questo prodotto può essere dotato di una spina polarizzata (uno spinotto più largo dell'altro). Questa è una caratteristica di sicurezza. Se non riuscite ad inserire la spina nella presa, contattate un elettricista per sostituire la vostra vecchia presa. Non manomettete la spina.



E' buona abitudine posizionare lo strumento vicino alla presa con la spina in una posizione per cui sia facile scollegarla. Quando la spina è inserita, l'elettricità è sempre presente anche se la manopola di accensione è posizionata su "OFF".



PRECAUZIONI

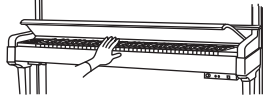
indica possibilità di danneggiamento o rottura del prodotto a causa di uso errato.

Non usare lo strumento nei seguenti luoghi

- vicino alle finestre dove vi è luce diretta
- zone particolarmente calde (es. vicino ad un termosifone)
- zone particolarmente fredde o all'aperto
- zone particolarmente umide
- zone particolarmente polverose
- zone dove lo strumento possa subire eccessive vibrazioni

Non seguire queste indicazioni può provocare danni allo strumento. Usare lo strumento solo in luoghi con clima temperato. (non in quelli a clima tropicale)

Chiudere con delicatezza il coperchio copri-tastiera.



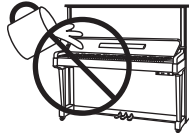
Una chiusura brusca può intrappolare le dita con conseguenti ferite.

Prima di inserire la spina assicurarsi che lo strumento ed eventuali altri dispositivi siano spenti.



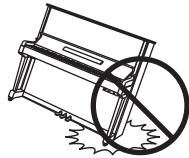
In caso contrario lo strumento può subire danni.

Non far penetrare corpi estranei.



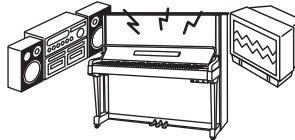
Acqua, chiodi fornice possono danneggiare lo strumento e causare corto circuito. Non appoggiare sullo strumento oggetti contenenti acqua che potrebbe infiltrarsi nello stesso causando corto circuito.

Non trascinare lo strumento.



Lo strumento è pesante e necessita di 2 o più persone per lo spostamento. Trascinarlo può causargli delle rotture.

Non posizionare lo strumento vicino ad altri apparecchi elettrici quali Radio e TV.



- Si potrebbero manifestare rumori fastidiosi.
- In tal caso spostare lo strumento il più lontano possibile.

Controllare che il cavo di connessione non sia aggrovigliato.



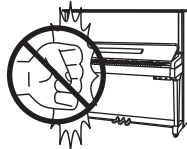
Si potrebbe danneggiare provocando fiamme, scarica elettrica o corto circuito.

Non pulire con benzina o solventi.



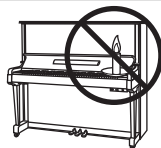
- Il prodotto si può scolorire o deformare.
- Pulire con panno morbido bagnato in acqua tiepida e ben strizzato

Non salire sullo strumento o esercitare eccessiva forza.



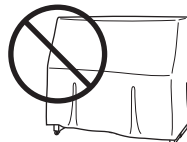
- Può deformarsi o cadere rompendosi e causandovi ferite.

Non mettere sullo strumento sorgenti a fiamma nuda. (es.:candele accese)



Tali oggetti potrebbero cadere provocando un incendio.

Non impedire la ventilazione coprendo le relative coperture con giornali, tovaglie, tende, ecc.



In caso contrario lo strumento si potrebbe surriscaldare causando incendio.

Lo strumento deve essere posizionato in modo tale da non pregiudicare la giusta ventilazione. Assicurare una distanza minima di 5 cm. tutt'intorno allo strumento per una adeguata ventilazione.

Lo strumento deve essere riparato nel centro assistenza qualificato quando:

- Il cavo elettrico o la spina sono stati danneggiati.
- Oggetti sono caduti sullo strumento o del liquido è entrato nello stesso.
- Il prodotto è stato esposto alla pioggia
- Il prodotto non funziona normalmente o mostra un notevole cambiamento nelle proprie funzioni.
- Il prodotto è caduto, o le parti interne sono danneggiate.

Avviso relative alle scariche elettrostatiche (ESD)

Se lo strumento presenta malfunzionamenti dovuti alle scariche elettrostatiche (ESD), lo stesso deve essere spento e poi riacceso.

Scaricare tutta l'elettricità statica dal proprio corpo prima di utilizzare memorie esterne, come per esempio un dispositivo di memoria USB, per evitare qualsiasi danno al dispositivo.

Nota bene

Qualora si verificassero delle anomalie, spegnere subito lo strumento, togliere la spina e contattare il negozio dove avete acquistato lo strumento.



Avvertenza agli utenti sullo smaltimento di questo prodotto

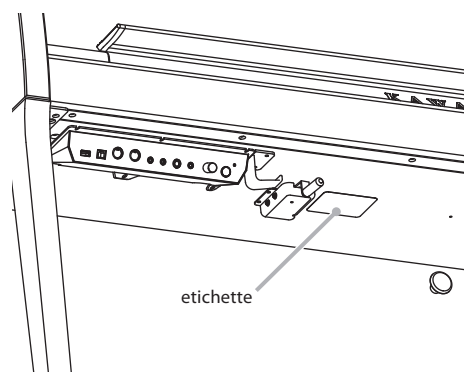
Se sul vostro prodotto è presente questo simbolo per il riciclo dei materiali significa che, alla fine della vita del vostro strumento, dovete eliminarlo separatamente dagli altri rifiuti portandolo presso un appropriato centro di raccolta.

Non dovete assolutamente unirlo ai normali rifiuti domestici.

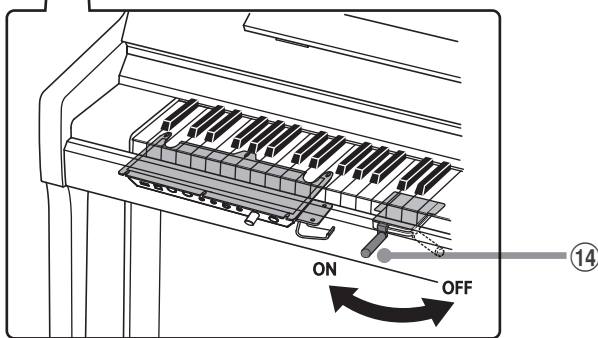
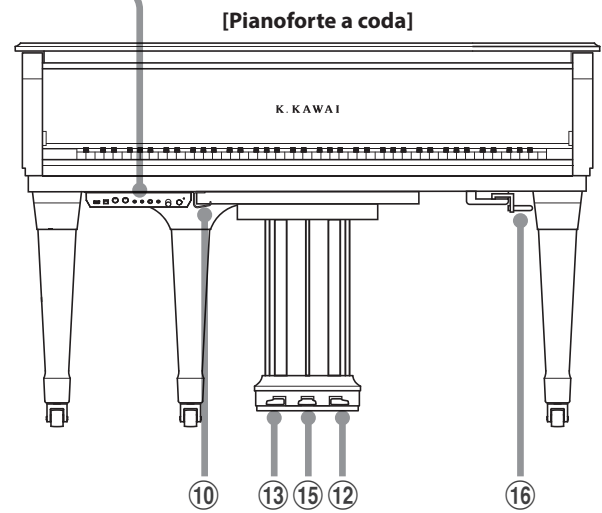
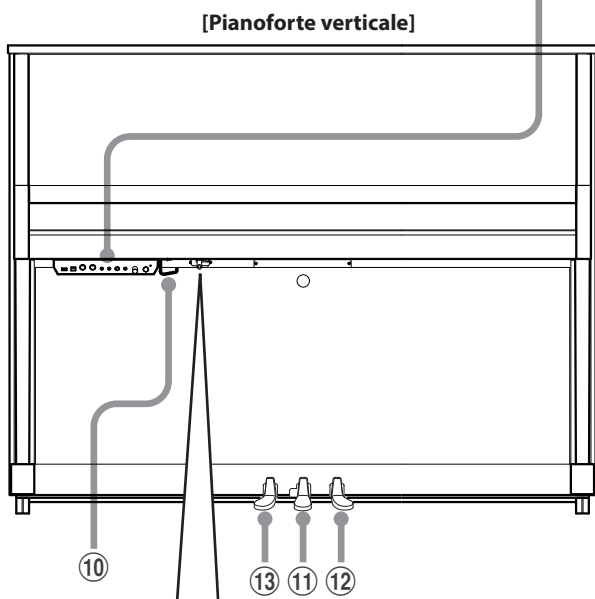
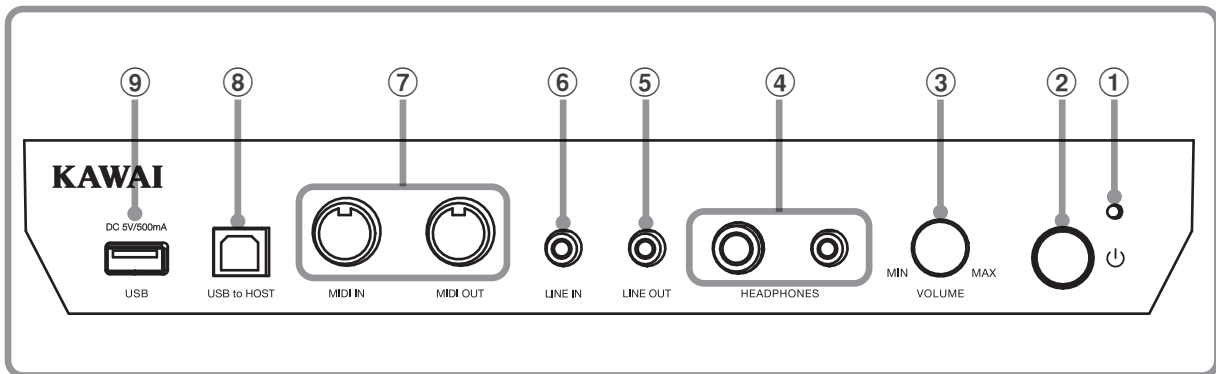
Una corretta gestione nell'eliminazione di questi prodotti preverrà potenziali effetti negativi sull'ambiente e sulla salute degli uomini.

Per ulteriori informazioni preghiamo contattare la vostra Autorità locale.
(Solo per Unione Europea)

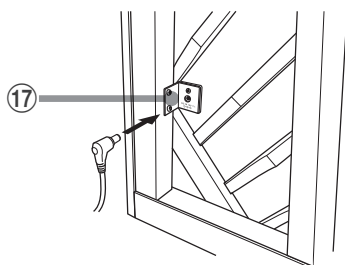
I dati commerciali sono riportati su un'etichetta posta sotto lo strumento, come da illustrazione a lato.



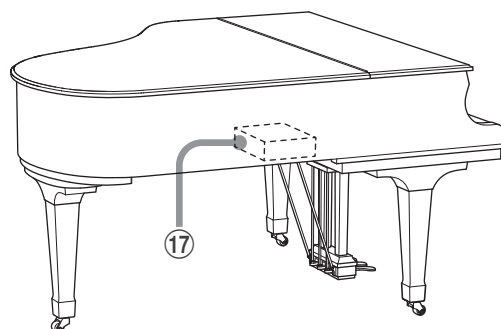
Nome delle parti e funzioni



●DC IN



[Pianoforte verticale]



[Pianoforte a coda]

① **Indicatore LED di accensione**

Questo LED si accende quando l'unità di controllo di questo strumento è accesa.

② **Pulsante POWER**

Questo pulsante serve per accendere/spegnere questo strumento.

Assicurarsi di aver spento questo strumento al termine del suo utilizzo.

* Questo strumento dispone di un economizzatore energetico che spegne automaticamente lo strumento dopo un certo tempo di non uso.

③ **Manopola MASTER VOLUME**

Questa manopola viene utilizzato per regolare il volume in modalità AnyTime.

* La manopola MASTER VOLUME influisce anche sul livello del volume dei connettori LINE OUT.

④ **Prese HEADPHONES**

Queste prese vengono usate per collegare cuffie stereo a questo strumento.

I connettori 1/4" e 1/8" sono in dotazione e possono essere utilizzati contemporaneamente permettendo di connettere nello stesso momento due paia di cuffie.

⑤ **Presi LINE OUT STEREO**

Questa presa viene utilizzata per collegare l'uscita stereo (spina telefonica stereo 1/8") di questo strumento ad amplificatori esterni, mixer, dispositivi di registrazione e apparecchiature analoghe.

⑥ **Presi LINE IN STEREO**

Questa presa viene utilizzata per collegare l'uscita stereo 1/8" di smart phones, tablets, computers, o altri supporti elettronici agli amplificatori e altoparlanti di questo strumento.

⑦ **Prese MIDI IN/OUT**

Queste prese vengono usate per collegare questo strumento ad un supporto MIDI esterno come altri strumenti elettronici o computer per potere inviare e ricevere dati MIDI.

⑧ **Porta USB to HOST**

Questa porta viene usata per collegare questo strumento ad un computer tramite un cavo USB "B ad A" così da poter inviare e ricevere dati MIDI.

⑨ **Porta USB for UPDATE**

Questa porta viene utilizzata per collegare un dispositivo di memoria USB con formattazione FAT o FAT32 allo strumento per aggiornare il software di sistema.

⑩ **Gancio per cuffie**

Questo gancio viene utilizzato per appendere le cuffie quando non vengono usate.

⑪ **Pedale disattivazione acustica (pianoforte verticale)**

La disattivazione acustica del pianoforte avviene premendo il pedale e spingendolo delicatamente verso sinistra, in tal modo viene inserita la modalità AnyTime. Non cercate di attivare/disattivare la funzione AnyTime mentre suonate perché potreste causare seri danni ai meccanismi di questo strumento.

⑫ **Pedale del forte**

Sostiene il suono, arricchendolo, anche dopo aver tolto le mani della tastiera ed è d'aiuto anche durante i passaggi "legato".

⑬ **Pedale del piano/Pedale tonale (pianoforte verticale)**

Premendo questo pedale il suono verrà smorzato.

Quando selezionate il suono "Jazz Organ", il pedale del piano è utile per alternare la velocità dell'effetto rotary tra "Lento" e "Veloce".

E' inoltre possibile convertire il pedale del piano in pedale tonale premendolo nel momento di accensione di questo strumento.

⑭ **Leva della sordina (pianoforte verticale)**

Questa leva viene utilizzata per attivare/disattivare la sordina del pianoforte acustico.

Tirate la leva per attivare il sistema e respingerla indietro per disattivarlo.

⑮ **Pedale tonale (pianoforte a coda)**

Questo pedale viene utilizzato per sostenere un gruppo di note.

⑯ **Leva esclusione acustica (pianoforte a coda)**

Questa leva viene utilizzata per disattivare il suono del pianoforte acustico. Spingere delicatamente la leva verso sinistra per attivare la modalità Anytime. Non attivare/disattivare questa modalità mentre si suona in quanto i meccanismi della meccanica potrebbero danneggiarsi.

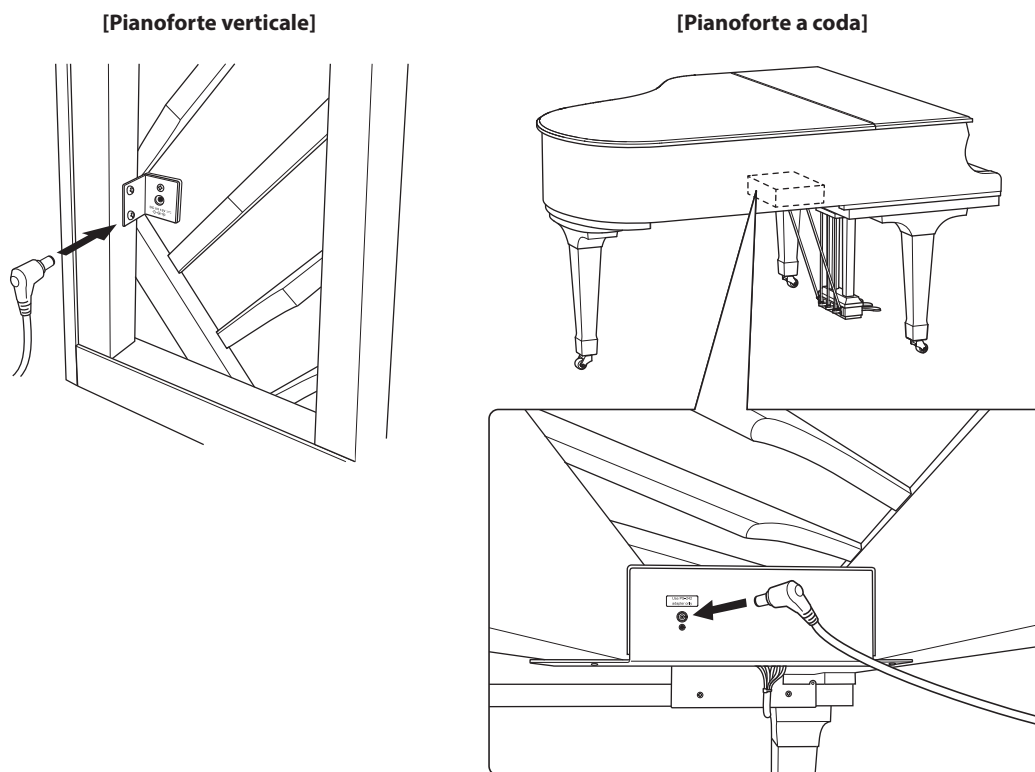
⑰ **Presi DC IN**

Questa presa viene utilizzata per collegare l'adattatore AC.

Installazione del pianoforte

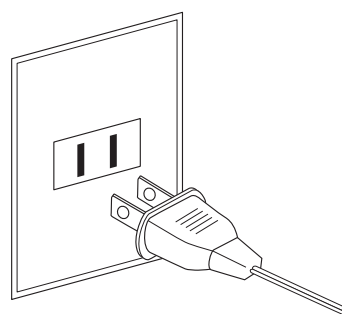
1. Connettere l'adattatore CA a questo strumento

Collegare il cavo di alimentazione in dotazione al connettore DC IN.



2. Inserire la spina del cavo dell'alimentatore AC ad una presa

Inserire la spina del cavo dell'alimentatore AC in dotazione nella presa a parete.

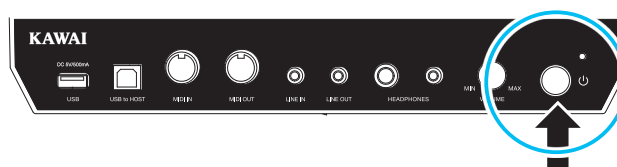


3. Accendere questo strumento

Premere il pulsante POWER situato sul lato destro della scatola di comando.

Per spegnere questo strumento, premere di nuovo e tenere premuto il pulsante POWER per 1-2 secondi.

* Questo strumento dispone di un economizzatore energetico che spegne automaticamente lo strumento dopo un certo tempo di non uso.



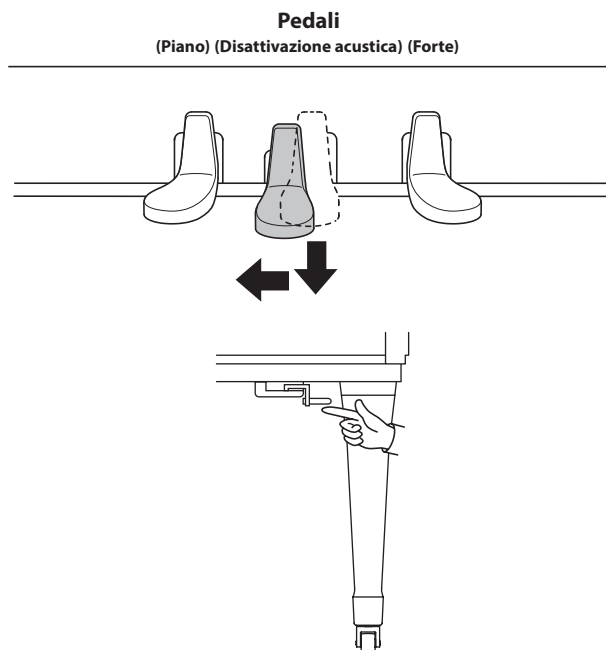
4. Attivare la modalità AnyTime

[Pianoforte verticale]

Premere il pedale per la disattivazione acustica e spingerlo delicatamente verso sinistra.

[Pianoforte a coda]

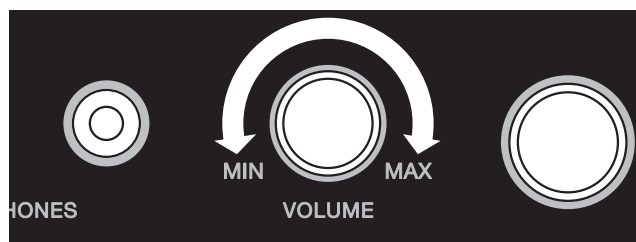
Spingere la leva di disattivazione acustica verso sinistra per attivare la modalità AnyTime.



5. Regolare il volume

Girare la manopola VOLUME in senso orario/antiorario per aumentare/diminuire il volume delle cuffie di questo strumento.

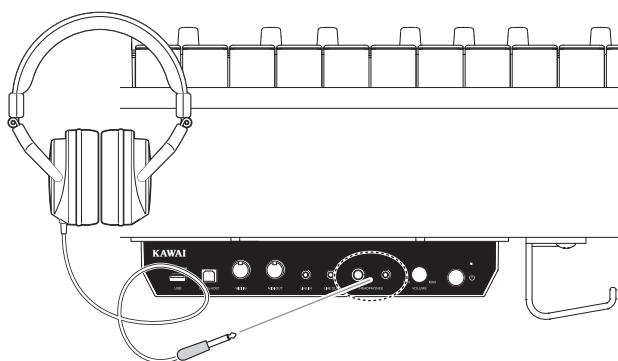
* Il potenziometro MASTER VOLUME influirà anche sul volume dei connettori LINE OUT.



6. Usare le cuffie

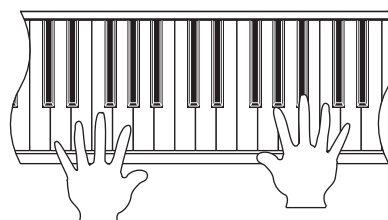
E' possibile collegare contemporaneamente due paia di cuffie dando così la possibilità a due persone di ascoltare insieme questo strumento.

Quando si collega un paio di cuffie, l'audio non viene riprodotto dagli altoparlanti (solo AURES).



7. Suonate il pianoforte

Il suono del pianoforte a coda da concerto SK-EX viene riprodotto in cuffia, dopo aver disattivato l'acustica dello strumento.



Informazioni sul sistema di altoparlanti Soundboard (AURES)

I pianoforti verticali e a coda AURES dispongono di un impressionante sistema di altoparlanti Soundboard con 4 trasduttori, che consente di suonare i suoni AURES senza utilizzare le cuffie.

Inoltre quando la modalità AnyTime è disattivata (il suono dello strumento non è escluso) è anche possibile divertirsi a suonare pezzi ensemble utilizzando contemporaneamente il pianoforte acustico e il sistema di suoni AURES (ad esempio pianoforte e violino).

Uso di PianoRemote

PianoRemote è un'app per controllare il pianoforte AURES/AnyTime tramite smartphone, iPhone, tablet, ecc. Per i dettagli, fare riferimento al manuale di istruzioni nell'app PianoRemote.

■ Installing PianoRemote

1. Cercare "PianoRemote" su Google Play o App Store e installare l'app.
2. Al termine dell'installazione, avviare PianoRemote.

Soluzione dei problemi

Il prospetto sotto riportato riassume situazioni che si potrebbero verificare con questo strumento e ne spiega cause e soluzioni raccomandate.

■ Alimentazione

Problema	Possibile causa e soluzione	Pag. no.
<i>Questo strumento non si accende.</i>	Controllare che il cavo di alimentazione sia fissato saldamente a questo strumento e collegato ad una presa AC.	pag. 90

■ Suono

Problema	Possibile causa e soluzione	Pag. no.
<i>Questo strumento è acceso ma premendo i tasti non produce suono.</i>	Controllare che il potenziometro MASTER VOLUME non sia impostato al livello più basso.	pag. 91
	Controllare che le cuffie (o un loro adattatore) non siano collegate alle prese PHONES.	pag. 91
<i>Suono distorto quando si suona a volume molto alto.</i>	Controllare che il potenziometro MASTER VOLUME sia impostato al giusto livello, riducendo il volume se il suono è troppo distorto.	pag. 91
<i>Suonando si sentono strani suoni o rumori.</i>	Questo strumento tenta di riprodurre il più realisticamente possibile la ricca varietà di suoni presente in un pianoforte a coda. Ciò include varie risonanze, rumori e altre sottili caratteristiche che contribuiscono ad ottenere una esperienza pianistica completa. Questi ulteriori suoni sono voluti proprio per aumentare il realismo di questo strumento ma è possibile ridurne la prominenza, oppure disattivare completamente gli effetti utilizzando le impostazioni nel menu Virtual Technician.	-
<i>Le prime 18 note della tastiera sostengono molto di più delle note vicine anche quando il pedale del forte non è premuto.</i>	Questo è il comportamento corretto ed è destinato a riprodurre note "undamped" (in genere le prime due ottave) di un pianoforte a coda.	-

■ USB (supporto di memoria)

Problema	Possibile causa e soluzione	Pag. no.
<i>Non viene avvertita la presenza del dispositivo USB, non si riesce a salvare sul dispositivo o non vi è indicazione di funzionamento quando viene collegato alla porta "USB to Device".</i>	Controllare che il dispositivo USB sia formattato per poter usare i files di sistema FAT/FAT32, e che non sia impostato in modalità "Protezione di scrittura" ("Write Protect").	-
	Scollegare il supporto di memoria USB, spegnere e riaccendere questo strumento, quindi collegare nuovamente il supporto USB. Se il supporto USB non dovesse funzionare ancora, potrebbe essere danneggiato o incompatibile. Provare un nuovo supporto USB.	-
<i>Questo strumento fa una breve pausa quando si collega un dispositivo USB.</i>	Questo avviene quando si usano dispositivi USB con una capacità grande (es. 8GB+).	-

■ USB MIDI, MIDI, Bluetooth® MIDI

Problema	Possibile causa e soluzione	Pag. no.
<i>Questo strumento non si collega al dispositivo intelligente/app via Bluetooth.</i>	Verificare di aver attivato la funzione Bluetooth MIDI/Audio di questo strumento nelle impostazioni dell'app.	-
	Assicurarsi che la funzione Bluetooth del dispositivo mobile sia attiva.	-
	Assicurarsi che questo strumento non sia già collegato a un altro dispositivo Bluetooth.	-
	Provare a cancellare la connessione Bluetooth di questo strumento usando la funzione del dispositivo mobile "Forget Device".	-
	Provare a spegnere e riaccendere questo strumento e/o far ripartire il dispositivo mobile.	-

Informazioni sulle specifiche dell'adattatore

Questa tabella delle specifiche dell'adattatore è conforme ai requisiti del Regolamento della Commissione Europea (UE) 2019/1782.

	Tipo di adattatore			
	PS-129	PS-154	PS-241	PS-242
Marchio del produttore	KAWAI	KAWAI	KAWAI	KAWAI
Identificatore del modello	PS-129	PS-154	PS-241	PS-242
Tensione in ingresso	230 V	230 V	230 V	230 V
Frequenza AC in ingresso	50 Hz	50 Hz	50 Hz	50 Hz
Tensione in uscita	12,0 V	15,0 V	24,0 V	24,0 V
Corrente in uscita	2,0 A	4,0 A	6,2 A	5,0 A
Potenza in uscita	24,0 W	60,0 W	150,0 W	120,0 W
Efficienza attiva media	90,38%	90,17%	90,41%	91,55%
Efficienza a basso carico (10%)	85,71%	85,13%	78,62%	88,84%
Consumo energetico senza carico	0,061 W	0,200 W	0,135 W	0,020 W

Informazioni su Bluetooth®

Consultare le informazioni seguenti su Bluetooth.

■ A proposito di Bluetooth

- Marchio e logo Bluetooth® sono marchi registrati di proprietà della Bluetooth SIG, Inc. e l'uso di tali marchi da parte di Kawai Musical Instruments Mfg. Co., Ltd. è sotto licenza.
- Banda di frequenza radio: 2400~2483,5 MHz Potenza di trasmissione massima: 2,5 mW (Bluetooth Low Energy), 4,5mW (A2DP)
- La disponibilità della funzione Bluetooth dipende dall'area di mercato.

■ Per USA, Canada

It is strictly forbidden to use antenna except designated.
This equipment must not be co-located or operated in conjunction with any other antenna or transmitter.

■ Per Canada

- This device complies with Industry Canada's licence-exempt RSSs. Operation is subject to the following two conditions:
(1) This device may not cause interference; and
(2) This device must accept any interference, including interference that may cause undesired operation of the device.
- Le présent appareil est conforme aux CNR d'Industrie Canada applicables aux appareils radio exempts de licence. L'exploitation est autorisée aux deux conditions suivantes :
(1) l'appareil ne doit pas produire de brouillage;
(2) l'utilisateur de l'appareil doit accepter tout brouillage radioélectrique subi, même si le brouillage est susceptible d'en compromettre le fonctionnement.

■ Per Sudafrica



■ Per Argentina

Marca : KAWAI, Bluegiga **CNC** C-17079
Modelo : MBH7BLZ07, WT32i C-21199

■ Per Corea

- 해당 무선설비는 전파혼신 가능성이 있으므로 인명안전과 관련된 서비스는 할 수 없습니다
- B 급 기기 (가정용 방송통신기자재) 이 기기는 가정용 (B 급) 전자파적합기기로서 주로 가정에서 사용하는 것을 목적으로 하며, 모든 지역에서 사용할 수 있습니다.
- 모델명 MBH7BLZ07 WT32i-A
- 인증을받은 상표 이름제조자 Kawai Musical Instruments Manufacturing Co., Ltd. Bluegiga Technologies Oy
- 원산지 일본 핀란드
- 기자재 명칭 정소출력 무선기기 (무선데이터통신시스템용 무선기기)
- 제조년 월 제품에 붙어있는 라벨을 확인하시기 바랍니다.

■ Per Messico

PIANO DIGITAL
MARCA : KAWAI
MODELO : MBH7BLZ07, RCPKAMB16-1764
: WT32i, RCPKAWT17-1556



La operación de este equipo está sujeta a las siguientes dos condiciones:

- (1) es posible que este equipo o dispositivo no cause interferencia perjudicial
- (2) este equipo o dispositivo debe aceptar cualquier interferencia,

■ Per Brasile

Este equipamento opera em caráter secundário, isto é, não tem direito a proteção contra interferência prejudicial, mesmo de estações do mesmo tipo e não pode causar interferência a sistemas operando em caráter primário. Para consultas, visite: www.anatel.gov.br



04349-16-10021
02414-18-01395

■ Per Singapore

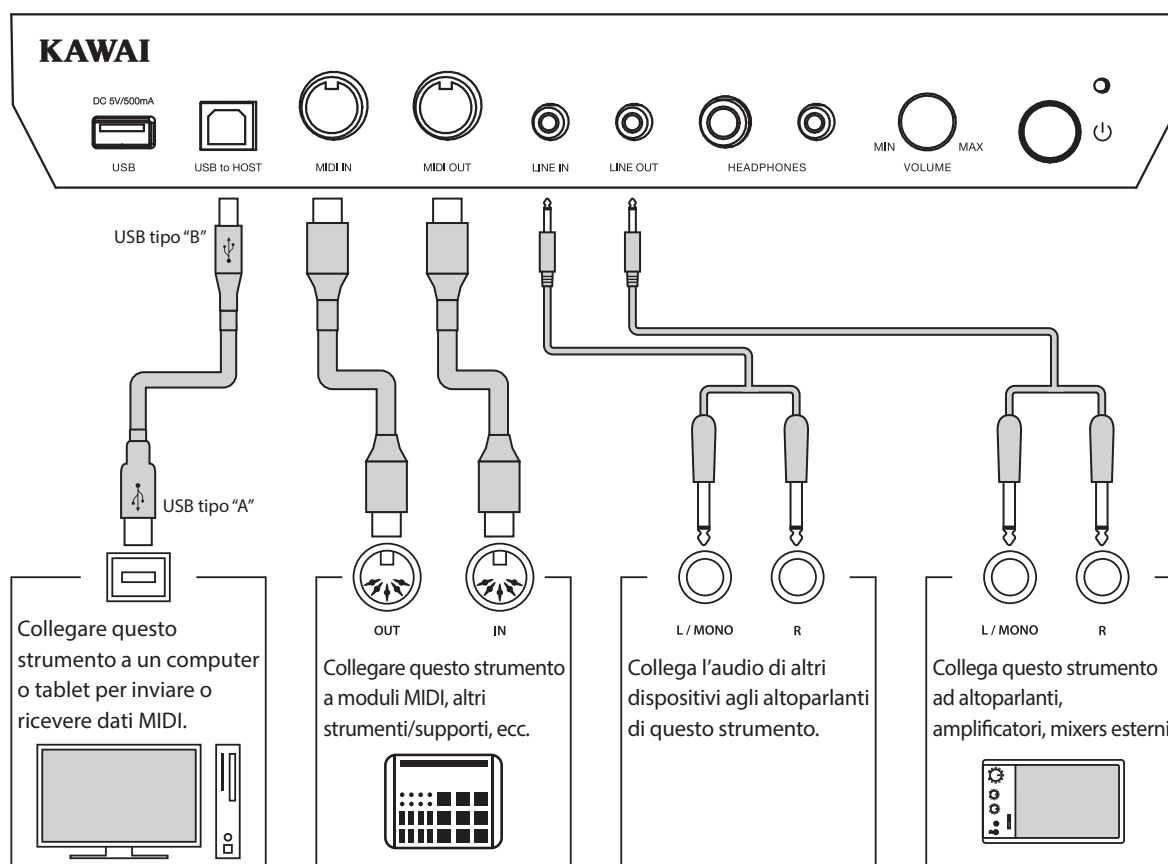
Complies with
IMDA Standards
DA108836

■ Per Taiwan

第十二條 經型式認證合格之低功率射頻電機，非經許可，公司、商號或使用者均不得擅自變更頻率、加大功率或變更原設計之特性及功能。
第十四條 低功率射頻電機之使用不得影響飛航安全及干擾合法通信；經發現有干擾現象時，應立即停用，並改善至無干擾時方得繼續使用。前項合法通信，指依電信法規定作業之無線電通信。低功率射頻電機須忍受合法通信或工業、科學及醫療用電波輻射性電機設備之干擾。

Connessione ad Altri Dispositivi

Questo strumento dispone di varie prese per collegare lo strumento a supporti MIDI, computers, altoparlanti e mixers. E' possibile collegare al sistema di amplificatori e altoparlanti di questo strumento anche sorgenti audio esterne, quali un riproduttore MP3, tablet, o un'altra tastiera. L'illustrazione che segue offre una panoramica visiva dei connettori e delle loro tipiche applicazioni.



Prima di collegare questo strumento ad altri dispositivi, assicurarsi che le apparecchiature e gli altri dispositivi siano spente. Se i collegamenti sono stati già fatti al momento dell'accensione, i rumori estranei che potrebbero danneggiare questo strumento farebbero probabilmente attivare la protezione del circuito di amplificazione bloccando la produzione del suono. In questo caso, spegnere e riaccendere per re-impostare il circuito di protezione dell'amplificazione.

Non collegare le prese LINE IN e LINE OUT di questo strumento con lo stesso cavo in quanto ciò causa un loop audio (oscillazione del suono) che danneggia l'unità principale.

Scatola delle prese/dei comandi

■ Prese PHONES (prese cuffie 1/4" e 1/8")

Queste prese vengono usate per connettere cuffie stereo a questo strumento. E' possibile collegare ed usare contemporaneamente due paia di cuffie. Quando le cuffie sono collegate, il suono non verrà emesso dagli altoparlanti (solo AURES).

■ Prese LINE IN STEREO (presa telefonica 1/8")

Questa prese viene utilizzata per collegare l'uscita stereo da 1/8" di smart phones, tablets, computer o altre apparecchiature audio elettroniche agli amplificatori di questo strumento. Il livello di ingresso può essere regolato tramite il volume del dispositivo collegato.

■ Porta USB to HOST (tipo "B")

Questa porta USB viene utilizzata per collegare questo strumento ad un computer per mezzo di un cavo USB. Una volta collegato, lo strumento può essere utilizzato come un dispositivo standard MIDI per inviare e ricevere dati MIDI. Collegare un connettore USB di tipo "B" allo strumento e un connettore USB di tipo "A" al computer.

Con adattatori di conversione aggiuntivi, questa porta può essere usata anche per collegare questo strumento a tablet e altri dispositivi mobili.

■ Prese LINE OUT STEREO (presa telefonica 1/8")

Questa presa viene utilizzata per collegare l'uscita stereo di questo strumento ad altoparlanti, amplificatori, mixers, dispositivi di registrazione e attrezzature simili esterne.

Il livello LINE OUT può essere regolato tramite il potenziometro MASTER VOLUME.

■ Prese MIDI IN/OUT

Queste prese vengono utilizzate per collegare questo strumento a un supporto esterno MIDI, o a un computer (usando un'interfaccia USB-MIDI quale alternativa alla porta "USB to Host").

■ Porta USB for UPDATE (tipo "A")

Questa porta USB viene utilizzata per collegare un dispositivo di memoria USB allo strumento per aggiornare il software di sistema.

Dichiarazione di conformità UE

BG	ОПРОСТЕНА ЕС ДЕКЛАРАЦИЯ ЗА СЪОТВЕТСТВИЕ
Bulgarian	С настоящото Kawai Europa GmbH декларира, че този тип радиосъоръжение [AR2/ATX4] е в съответствие с Директива 2014/53/ЕУ. Цялостният текст на ЕС декларацията за съответствие може да се намери на следния интернет адрес:
ES	DECLARACIÓN UE DE CONFORMIDAD SIMPLIFICADA
Spanish	Por la presente, Kawai Europa GmbH declara que el tipo de equipo radioeléctrico [AR2/ATX4] es conforme con la Directiva 2014/53/UE. El texto completo de la declaración UE de conformidad está disponible en la dirección Internet siguiente:
CS	ZJEDNODUŠENÉ EU PROHLÁŠENÍ O SHODĚ
Czech	Tímto Kawai Europa GmbH prohlašuje, že typ rádiového zařízení [AR2/ATX4] je v souladu se směrnicí 2014/53/EU. Úplné znění EU prohlášení o shodě je k dispozici na této internetové adrese:
DA	FORENKLET EU-OVERENSSTEMMELSESESKLÆRING
Danish	Hermed erklærer Kawai Europa GmbH, at radioudstyrstypen [AR2/ATX4] er i overensstemmelse med direktiv 2014/53/EU. EU-overensstemmelseserklæringens fulde tekst kan findes på følgende internetadresse:
DE	VEREINFACHTE EU-KONFORMITÄTSESKLÄRUNG
German	Hiermit erklärt Kawai Europa GmbH, dass der Funkanlagentyp [AR2/ATX4] der Richtlinie 2014/53/EU entspricht. Der vollständige Text der EU-Konformitätserklärung ist unter der folgenden Internetadresse verfügbar:
ET	LIHTSUSTATUD ELI VASTAVUSDEKLARATSIOON
Estonian	Käesolevaga deklareerib Kawai Europa GmbH, et käesolev raadioseadme tüüp [AR2/ATX4] vastab direktiivi 2014/53/EL nõuetele. ELi vastavusdeklaratsiooni täielik tekst on kättesaadav järgmisel internetiaadressil:
EL	ΑΠΛΟΥΣΤΕΥΜΕΝΗ ΔΗΛΩΣΗ ΣΥΜΜΟΡΦΩΣΗΣ ΕΕ
Greek	Με την παρούσα ο/η Kawai Europa GmbH, δηλώνει ότι ο ραδιοεξοπλισμός [AR2/ATX4] πληροί την οδηγία 2014/53/ΕΕ. Το πλήρες κείμενο της δήλωσης συμμόρφωσης ΕΕ διατίθεται στην ακόλουθη ιστοσελίδα στο διαδίκτυο:
EN	SIMPLIFIED EU DECLARATION OF CONFORMITY
English	Hereby, Kawai Europa GmbH declares that the radio equipment type [AR2/ATX4] is in compliance with Directive 2014/53/UE. The full text of the EU declaration of conformity is available at the following internet address:
FR	DECLARATION UE DE CONFORMITE SIMPLIFIEE
French	Le soussigné, Kawai Europa GmbH, déclare que l'équipement radioélectrique du type [AR2/ATX4] est conforme à la directive 2014/53/UE. Le texte complet de la déclaration UE de conformité est disponible à l'adresse internet suivante:
HR	POJEDNOSTAVLJENA EU IZJAVA O SUKLADNOSTI
Croatian	Kawai Europa GmbH ovime izjavljuje da je radijska oprema tipa [AR2/ATX4] u skladu s Direktivom 2014/53/EU. Cjeloviti tekst EU izjave o sukladnosti dostupan je na sljedećoj internetskoj adresi:
IT	DICHIARAZIONE DI CONFORMITÀ UE SEMPLIFICATA
Italian	Il fabbricante, Kawai Europa GmbH, dichiara che il tipo di apparecchiatura radio [AR2/ATX4] è conforme alla direttiva 2014/53/UE. Il testo completo della dichiarazione di conformità UE è disponibile al seguente indirizzo Internet:
LV	VIENKĀRŠOTA ES ATBILSTĪBAS DEKLARĀCIJA
Latvian	Ar šo Kawai Europa GmbH deklarē, ka radioiekārta [AR2/ATX4] atbilst Direktīvai 2014/53/ES. Pilns ES atbilstības deklarācijas teksts ir pieejams šādā interneta vietnē:
LT	SUPAPRASTINTA ES ATITIKTIES DEKLARACIJA
Lithuanian	Aš, Kawai Europa GmbH, patvirtinu, kad radijo įrenginių tipas [AR2/ATX4] atitinka Direktyvą 2014/53/ES. Visas ES atitikties deklaracijos tekstas prieinamas šiuo interneto adresu:
HU	EGYSZERŰSÍTETT EU-MEGFELELŐSÉGI NYILATKOZAT
Hungarian	Kawai Europa GmbH igazolja, hogy a [AR2/ATX4] típusú rádióberendezés megfelel a 2014/53/EU irányelvnek. Az EU-megfelelőségi nyilatkozat teljes szövege elérhető a következő internetes címen:
MT	DIKJARAZZJONI SSIMPLIFIKATA TA' KONFORMITÀ TAL-UE
Maltese	B'dan, Kawai Europa GmbH, niddikjara li dan it-tip ta' tagħmir tar-radju [AR2/ATX4] huwa konformi mad-Direttiva 2014/53/UE. It-test kollu tad-dikjarazzjoni ta' konformità tal-UE huwa disponibbli f'dan l-indirizz tal-Internet li ġej:
NL	VEREENVOUDIGDE EU-CONFORMITEITSVERKLARING
Dutch	Hierbij verklaar ik, Kawai Europa GmbH, dat het type radioapparaat [AR2/ATX4] conform is met Richtlijn 2014/53/EU. De volledige tekst van de EU-conformiteitsverklaring kan worden geraadpleegd op het volgende internetadres:
PL	UPROSZCZONA DEKLARACJA ZGODNOŚCI UE
Polish	Kawai Europa GmbH niniejszym oświadcza, że typ urządzenia radiowego [AR2/ATX4] jest zgodny z dyrektywą 2014/53/UE. Pełny tekst deklaracji zgodności UE jest dostępny pod następującym adresem internetowym:
PT	DECLARAÇÃO UE DE CONFORMIDADE SIMPLIFICADA
Portuguese	O(a) abaixo assinado(a) Kawai Europa GmbH declara que o presente tipo de equipamento de rádio [AR2/ATX4] está em conformidade com a Diretiva 2014/53/UE. O texto integral da declaração de conformidade está disponível no seguinte endereço de Internet:
RO	DECLARAȚIA UE DE CONFORMITATE SIMPLIFICATĂ
Romanian	Prin prezenta, Kawai Europa GmbH declară că tipul de echipamente radio [AR2/ATX4] este în conformitate cu Directiva 2014/53/UE. Textul integral al declarației UE de conformitate este disponibil la următoarea adresă internet:
SK	ZJEDNODUŠENÉ EÚ VYHLÁSENIE O ZHODE
Slovak	Kawai Europa GmbH týmto vyhlasuje, že rádiové zariadenie typu [AR2/ATX4] je v súlade so smernicou 2014/53/EÚ. Úplné EÚ vyhlásenie o zhode je k dispozícii na tejto internetovej adrese:
SL	POENOSTAVLJENA IZJAVA EU O SKLADNOSTI
Slovenian	Kawai Europa GmbH potrjuje, da je tip radijske opreme [AR2/ATX4] skladen z Direktivo 2014/53/EU. Celotno besedilo izjave EU o skladnosti je na voljo na naslednjem spletnem naslovu:
FI	YKSINKERTAISTETTU EU-VAATIMUSTENMUKAISUUSVAKUUTUS
Finnish	Kawai Europa GmbH vakuuttaa, että radiolaitetyyppi [AR2/ATX4] on direktiivin 2014/53/EU mukainen. EU-vaatimustenmukaisuusvakuutuksen täysimittainen teksti on saatavilla seuraavassa internetosoitteessa:
SV	FÖRENKLAD EU-FÖRSÄKRAN OM ÖVERENSSTÄMMELSE
Swedish	Härmed försäkras Kawai Europa GmbH att denna typ av radioustrustning [AR2/ATX4] överensstämmer med direktiv 2014/53/EU. Den fullständiga texten till EU-försäkrans om överensstämmelse finns på följande webbadress:
https://www.kawai-global.com/	

Caratteristiche tecniche

Sensing System		IHSS (Integrated Hammer Sensing System)
Sorgente del suono	SK-EX Rendering	Campionamento multicanale a 88 tasti, modellazione a risonanza a 88 tasti
	Harmonic Imaging XL	Campionamento a 88 tasti
Suoni interni	SK-EX Rendering	SK-EX Concert Grand (10 caratteri di rendering)
	Harmonic Imaging XL	90 suoni
Modalità per tastiera		Dual, Split, 4Hands (volume/bilanciamento regolabile) ²
Polifonia		max. 256 note (a seconda del suono selezionato)
Effetti	SK-EX Rendering	Ambience (10 tipi)
	Harmonic Imaging XL	Reverb (6 tipi), Effects (24 tipi) (Chorus x 3, Delay x 3, Tremolo x 3, Auto pan x 2, Phaser x 2, Rotary x 6, Combinazione x 5)
Virtual Technician (A seconda del suono)		Touch Curve, Voicing, Resonance Depth ¹ , Damper Resonance ² , Damper Noise, String Resonance ² , Undamped String Resonance ² , Cabinet Resonance ² , Key-off Effect ² , Fall-Back Noise, Hammer Noise, Hammer Delay, Topboard, Decay Time, Release Time, Minimum Touch, Stretch Tuning, Temperament ² , Temperament Key ² , Key Volume, Half-Pedal Adjust, Soft Pedal Depth, Tuning, Damper Hold
App di controllo/registratore		PianoRemote (iOS/Android)
Metronome		1/4, 2/4, 3/4, 4/4, 5/4, 3/8, 6/8, 7/8, 9/8, 12/8 + 100 ritmi di batteria 10~400 bpm (20~800 bpm per ritmi ottava nota)
Brani interni	Brani demo	39 brani
	Musica	204 o 218 brani ³
	Brani lesson	578 brani di Alfred, Burgmüller, Czerny, Beyer, Bach e Chopin ⁴ 140 esercizi per le dita
Transpose		Key Transpose: -12~12 semi-toni, Song Transpose: -12~12 semi-toni
Altre impostazioni e funzioni	Speaker / Headphone	Tone Control, Wall EQ, Low Volume Balance, Speaker Volume, Spatial Headphone Sound, Headphone Type, Headphone Volume, Line In Volume
	Bluetooth	Bluetooth MIDI, Bluetooth MIDI Device Name, Bluetooth Audio, Bluetooth Audio Volume
	MIDI	MIDI Channel, Local On/Off, Transmit Program Change, Multi-timbral Mode, Channel Mute
	User Data	Reset Sounds, Reset Music, Factory Reset
	System	Auto Power Off, Language, Information
Sistema di altoparlanti (solo AURES)		Sistema di altoparlanti Soundboard con 4 trasduttori (Low-Mid Range x 2, High Range x 2)
Bluetooth		Bluetooth (Versione 4.1; compatibilità GATT) conformità specifiche MINI Bluetooth a basso consumo energetico Bluetooth Audio (Versione 3.0, profilo: A2DP, codec: SBC, AAC, aptX)
Prese	Audio	LINE IN (1/8" STEREO), LINE OUT (1/8" STEREO), Cuffie x 2 (1/4", 1/8")
	MIDI/USB	MIDI (IN/OUT), USB to Host, USB for UPDATE
Pedali		Forte (con funzione mezzo-pedale), Piano, Tonale (commutabile dal pedale del piano per pianoforte verticale)
Consumo energetico⁵		AR2 : 58 W (stato di accensione) / 0,4 W (stato di spegnimento) ATX4 : 20 W (stato di accensione) / 0,4 W (stato di spegnimento)

¹ Solo SK-EX Rendering

² Senza SK-EX Rendering

³ A seconda del mercato

⁴ Libri di esercizi venduti separatamente

⁵ Se si imposta il tempo di spegnimento automatico su "Off", "60 minuti" o "120 minuti" via PianoRemote app, il consumo energetico del pianoforte stesso potrebbe aumentare.

Se si desidera ridurre il consumo energetico, impostare il tempo di spegnimento automatico su 15 minuti.

Le specifiche sono soggette a modifica senza preavviso.

* Disponibilità della funzione Bluetooth a seconda del mercato.

KAWAI

THE FUTURE OF THE PIANO