

KAWAI

English

Deutsch

Français

HM-5 Assembly Instructions

HM-5 Aufbauanleitung

Instructions d'assemblage du HM-5

Instrucciones de montaje del HM-5

Istruzioni di assemblaggio HM-5

Инструкция по сборке стойки HM-5

HM-5スタンド組立説明書

Español

Italiano

РУССКИЙ ЯЗЫК

日本語

HM-5 Assembly Instructions

Thank you for purchasing this accessory for the Kawai digital piano.

Please read these assembly instructions thoroughly before attempting to assemble the HM-5 digital piano stand.

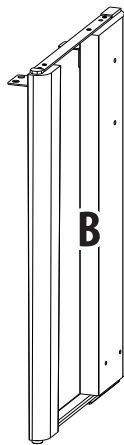


- Do not use this HM-5 stand for any purpose other than its intended use as a piano stand.
- At the final stage of assembly, ensure that all screws are firmly tightened.
- Do not drag the product along the floor. Take care not to drop the product.
- Do not stand on the product or exert excessive force.
- If any screws are found to be loose, tighten them immediately.

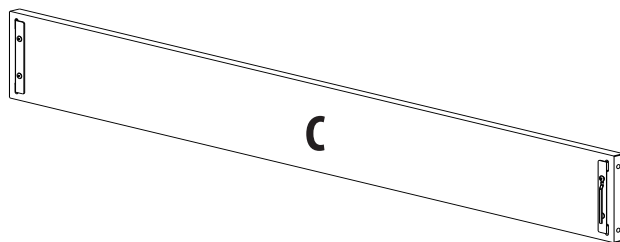
■ Included parts

Before attempting to assemble the HM-5 digital piano stand, please ensure that all parts below are included.

A Phillips-head screwdriver (not included) will also be required in order to assemble the stand.

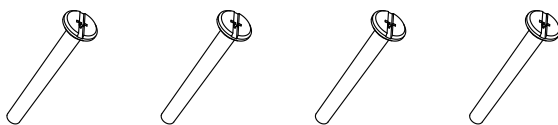


Side Boards (left, right)

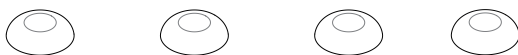


Back Board

a Screw x 4



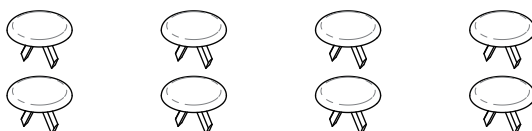
b Cap x 4



c Knob x 4



d Cap x 8



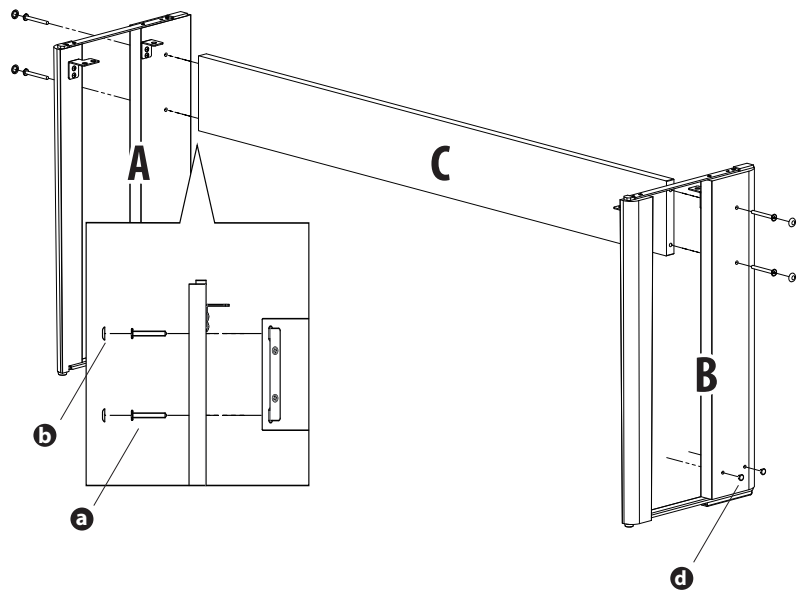
* If the pedal base (F-302) will not be attached, use these caps to cover the holes in the side panels.

1. Assembling the side boards and back board

Attach the Back Board **C** to the left and right Side Boards **A/B** using two screws **a** on either side.

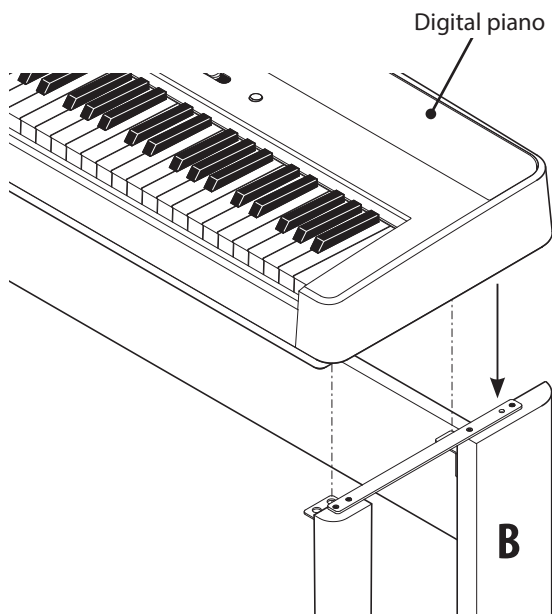
Place Caps **b** over the for screws.

* Ensure that all four screws are firmly tightened.



2. Mounting the digital piano onto the stand

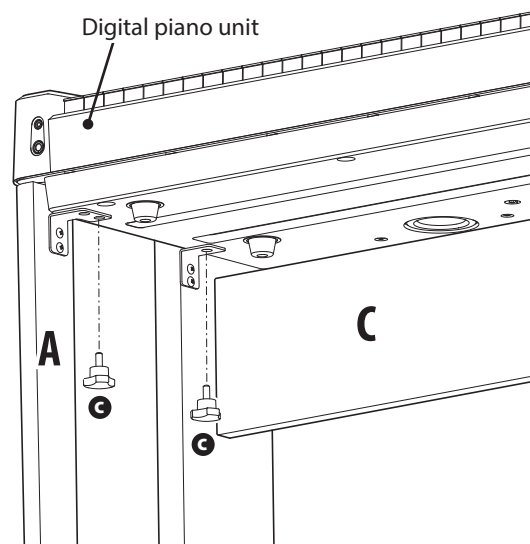
Place the digital piano on top so that the screw holes on the bottom of the digital piano are aligned with the fixture holes in the stand.



3. Secure the digital piano unit into place

Fasten the underside of the digital piano to the assembled stand using two knobs **C** on either side.

* Ensure that all four knobs are firmly tightened.



HM-5 Aufbauanleitung

Vielen Dank für den Kauf dieses Kawai Zubehör Produktes.

Bitte lesen Sie diese Aufbauanleitung aufmerksam durch, bevor Sie mit dem Aufbau des Ständers HM-5 beginnen.

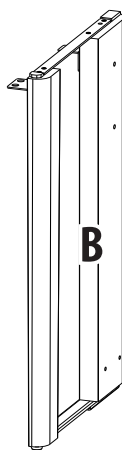
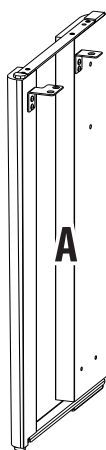


- Benutzen Sie den Ständer HM-5 ausschließlich als Ständer für das Digitalpiano Modell.
- Nach dem Zusammenbau aller Teile prüfen Sie bitte erneut, ob alle Schrauben und Verbindungen fest sind.
- Ziehen Sie den Ständer nicht über den Boden und lassen Sie ihn nicht fallen.
- Stellen Sie sich nicht auf das Produkt und üben Sie keine übermäßigen Kräfte darauf aus.
- Falls einige Schrauben locker sind, ziehen Sie diese sofort wieder fest.

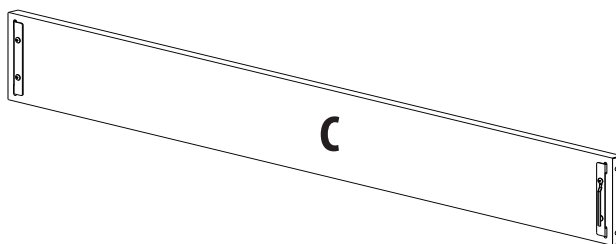
■ Beiliegende Teiles

Vergewissern Sie sich vor dem Aufbau des HM-5, dass alle nachfolgend aufgelisteten Teile vollständig vorhanden sind.

Für den Aufbau benötigen Sie einen Kreuzschraubendreher, welcher nicht im Lieferumfang enthalten ist.

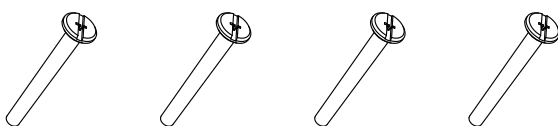


Seitenteile (links, rechts)



Rückwand

a Schraube x 4



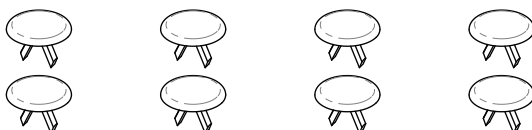
b Kappe x 4



c Einhandschraube x 4



d Kappe x 8



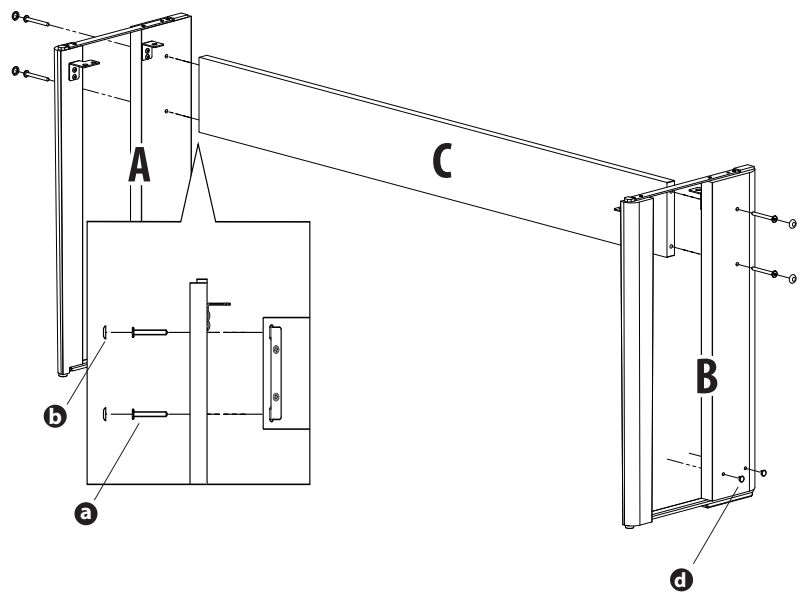
* Wenn der Pedalsockel (F-302) nicht angebracht wird, verwenden Sie diese Kappen zum Abdecken der Löcher in den Seitenteilen.

1. Zusammenbau der Seitenteile mit der Rückwand

Verschrauben Sie die Rückwand **C** mit den beiden Seitenteilen **A/B** mit je 2 Schrauben **a** auf beiden Seiten.

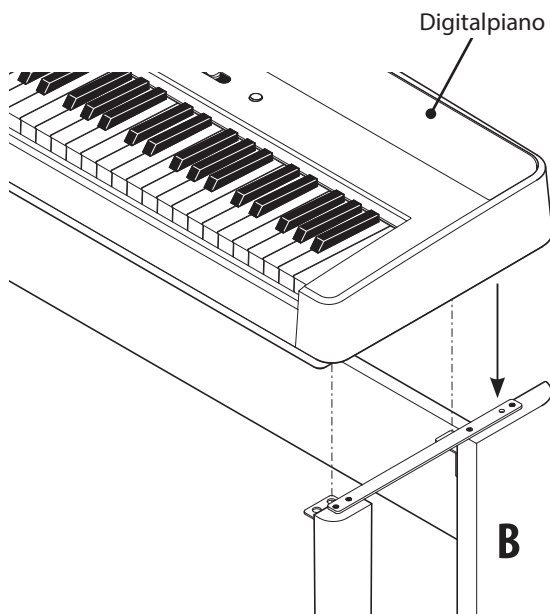
Setzen Sie die Kappen **b** auf die 4 Schraubenköpfe.

* Prüfen Sie den festen Sitz der 4 Schrauben.



2. Positionierung des Digitalpianos auf dem Ständer

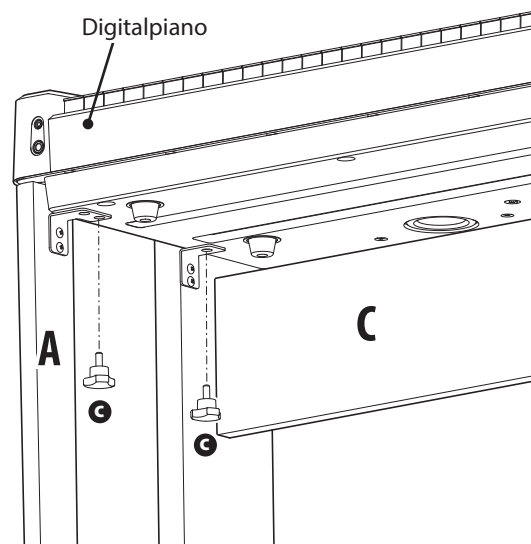
Positionieren Sie das Digitalpiano darüber, sodass die Schraubenlöcher auf der Unterseite des Digitalpianos auf die Befestigungslöcher am Gestell ausgerichtet sind.



3. Befestigen Sie das Digitalpiano in seiner Position

Befestigen Sie nun das Digitalpiano mit je 2 Einhandschrauben **c** auf jeder Seite.

* Prüfen Sie den festen Sitz der 4 Schrauben.



Instructions d'assemblage du HM-5

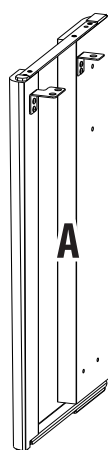
Nous vous remercions d'avoir acheté cet accessoire pour le piano numérique Kawai.
Veuillez lire attentivement les instructions avant d'assembler le HM-5 stand de piano numérique.



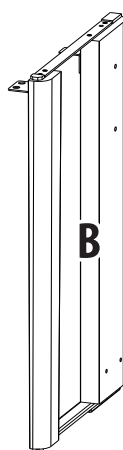
- N'utilisez pas le socle HM-5 à toute autre fin que celle spécifiée pour les socles de piano.
- À la fin du montage, veillez à ce que toutes les vis soient fermement serrées.
- Ne traînez pas le produit sur le sol. Faites attention à ne pas laisser tomber le produit.
- Ne vous tenez pas debout sur le produit ou n'exercez pas de force excessive.
- Si des vis se desserrent, resserrez-les immédiatement.

■ Pièces

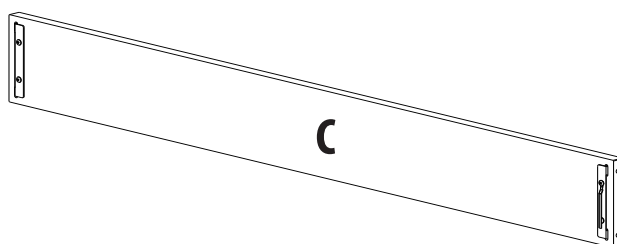
Avant de commencer le montage du le HM-5 stand de piano numérique, assurez-vous que toutes les pièces ci-dessous sont présentes. Prévoyez également un tournevis cruciforme (non inclus) pour le montage de le stand.



Panneau latéral (gauche, droite)



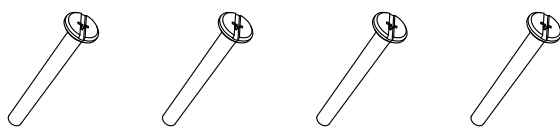
B



C

Panneau arrière

a Vis x 4



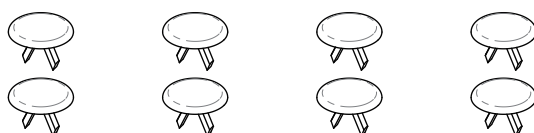
b Capuchon x 4



c Bouton x 4



d Capuchon x 8



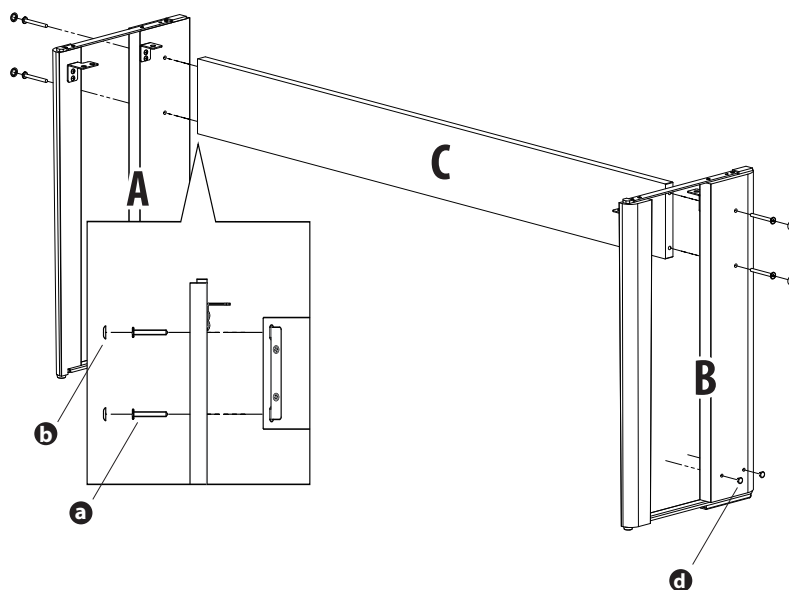
* Si le pédalier (F-302) n'est pas fixé, utilisez ces capuchons pour couvrir les trous sur les panneaux latéraux.

1. Assemblage des panneaux latéraux et du panneau arrière

Fixez le panneau arrière **C** aux panneaux latéraux de gauche et de droite **A/B** à l'aide de deux longues vis **a** placées des deux côtés.

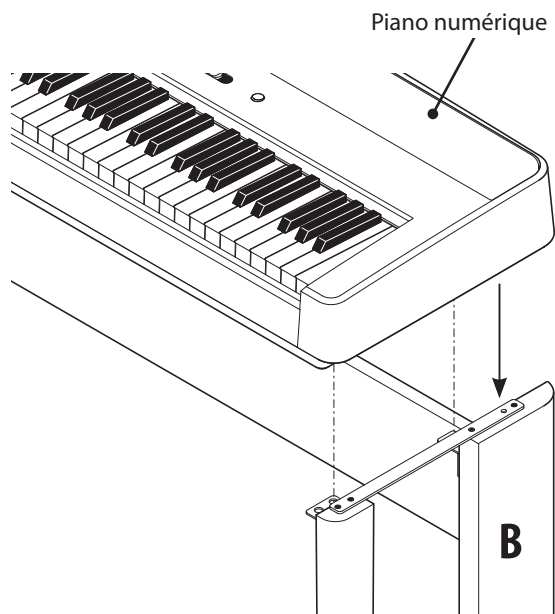
Placez les capuchons **b** sur les quatre vis.

* Veillez à ce que toutes les vis soient fermement serrées.



2. Montage du piano numérique sur le stand

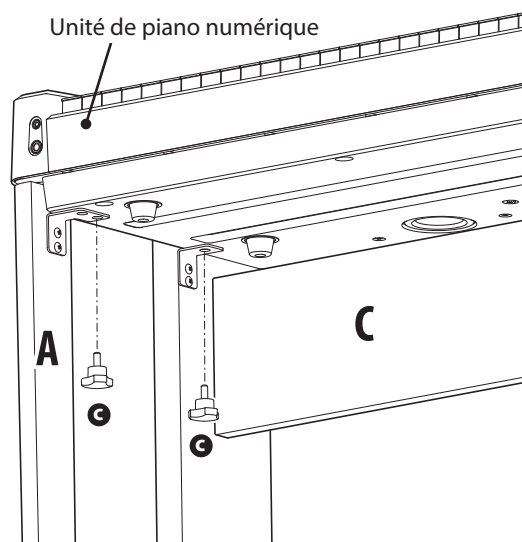
Placez le piano numérique dessus de sorte que les trous de vis au bas du piano numérique soient alignés avec les trous de fixation sur le stand.



3. Fixez l'unité de piano numérique fermement en place

Fixez la base du piano au socle monté à l'aide de deux boulons **c** placés des deux côtés.

* Veillez à ce que toutes les boutons soient fermement serrés.



Instrucciones de montaje del HM-5

Gracias por adquirir este accesorio para el piano digital Kawai.

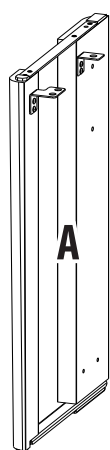
Lea cuidadosamente estas instrucciones de montaje antes de intentar montar el soporte para el piano digital HM-5.



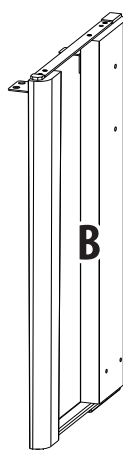
- No utilice el HM-5 para cualquier fin distinto a su uso previsto como soporte de piano.
- En la etapa final de montaje, asegúrese de que todos los tornillos estén bien apretados.
- No arrastre el producto por el suelo. Tenga cuidado de no dejar caer el producto.
- No ejerza presión excesiva sobre el producto.
- Si algún tornillo se afloja, apriételo inmediatamente.

■ Piezas incluidas

Antes de montar el soporte de piano digital HM-5, asegúrese de que todas las piezas mostradas más abajo vienen incluidas. Un destornillador Phillips (no incluido) también será necesario para montar el soporte.

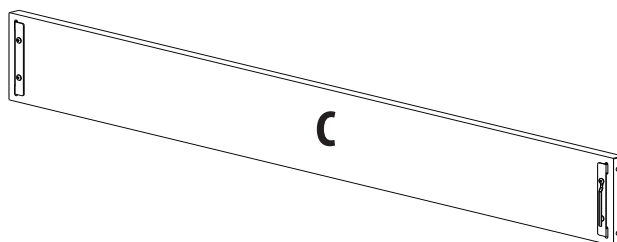


A



B

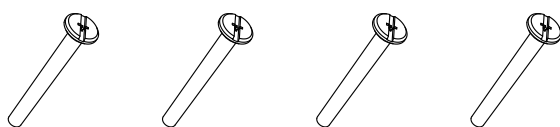
Tablas laterales (izquierda, derecha)



C

Tabla trasera

a Tornillo x 4



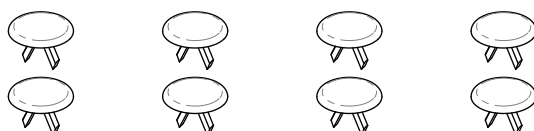
b Embellecedores x 4



c Clavija x 4



d Embellecedores x 8



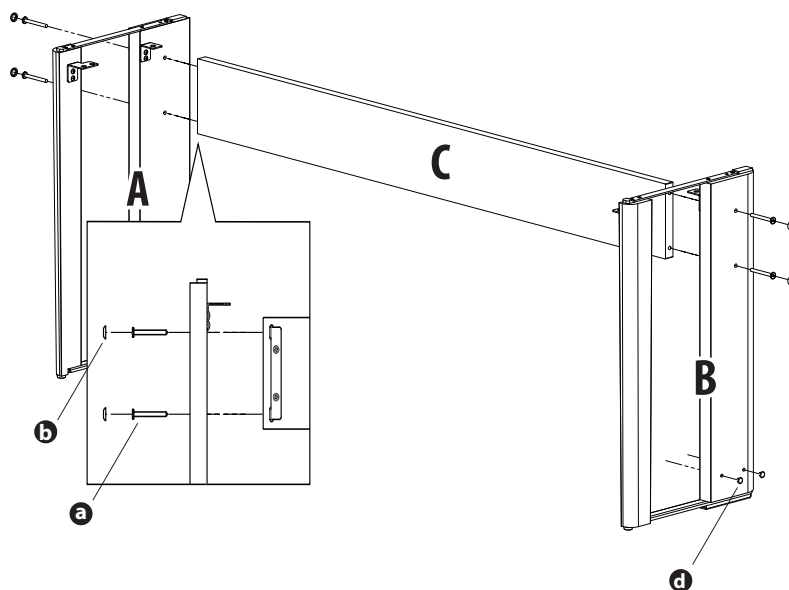
*Si no se va a acoplar la base de los pedales (F-302), utilice estos embellecedores para cubrir los orificios en los paneles laterales.

1. Montar las tablas laterales y la tabla trasera

Fije la tabla trasera **C** a las tablas laterales izquierda y derecha **A/B** usando dos tornillos **a** en cada lado.

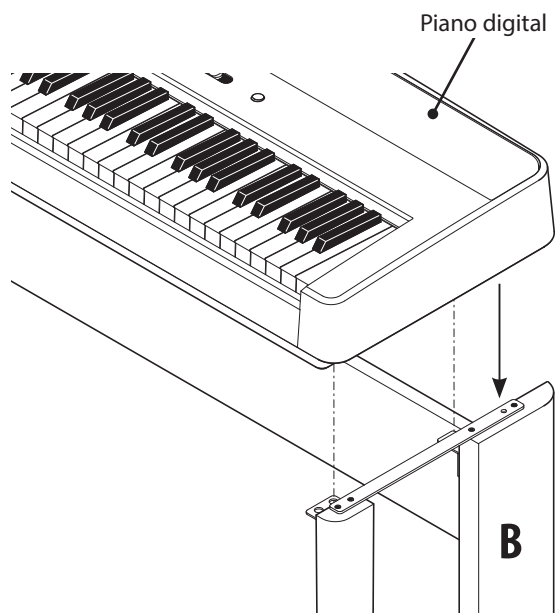
Coloque los embellecedores **b** sobre los cuatro tornillos.

* Asegúrese que los cuatro tornillos estén bien apretados.



2. Colocación del piano digital en el soporte

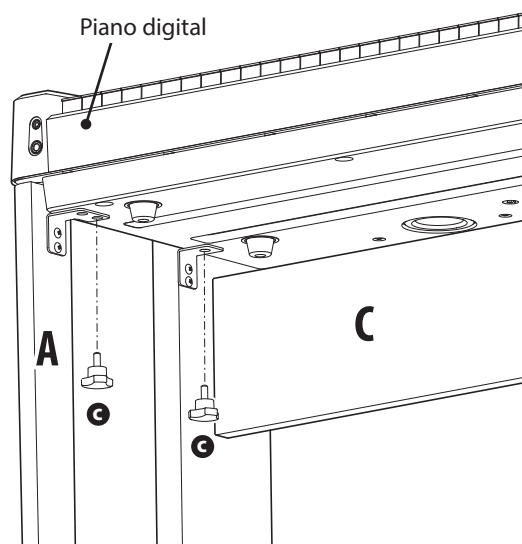
Coloque el piano digital encima de modo que los orificios de tornillos en la parte inferior del piano digital queden alineados con los orificios de fijación en el soporte.



3. Coloque el piano digital en posición

Sujete la parte inferior del piano digital al soporte montado con dos clavijas **C** a ambos lados.

* Asegúrese de que las cuatro clavijas estén bien apretadas.



Istruzioni di montaggio supporto HM-5

Vi ringraziamo per aver acquistato questo accessorio destinato al pianoforte digitale Kawai.

Vi preghiamo voler leggere attentamente le istruzioni che seguono prima di procedere all'assemblaggio del supporto HM-5.

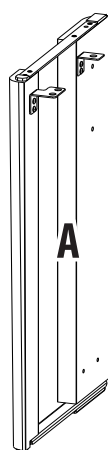


- Non utilizzare il supporto HM-5 per usi diversi da quello di supporto per pianoforte digitale.
- Alla fine dell'assemblaggio assicurarsi che tutte le viti siano ben fissate.
- Non trascinare il supporto sul pavimento. Attenzione a non far cadere il prodotto.
- Non appoggiarsi al supporto o a esercitare una forza eccessiva.
- Se qualche vite non è fissata bene, stringerla immediatamente.

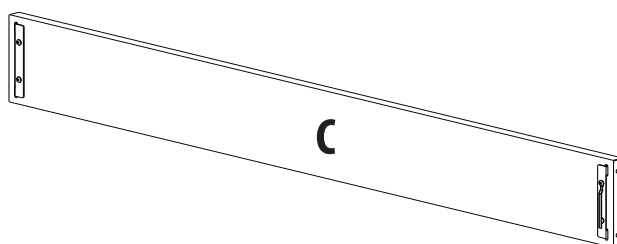
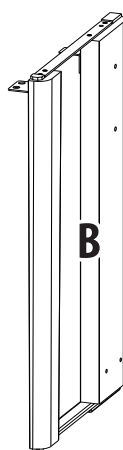
Parti

Prima di procedere con l'assemblaggio del supporto HM-5 assicurarsi che tutte le parti siano presenti.

Per montare il supporto è necessario anche un avvitatore Phillips .

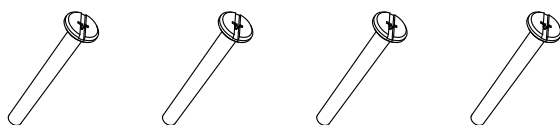


Pannelli laterali (sinistro, destro)



Pannello posteriore

a Viti x 4



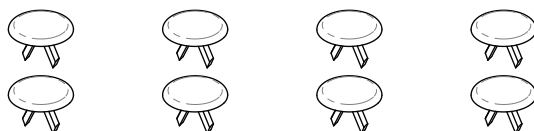
b Copri viti x 4



c Manopole x 4



d Copri viti x 8



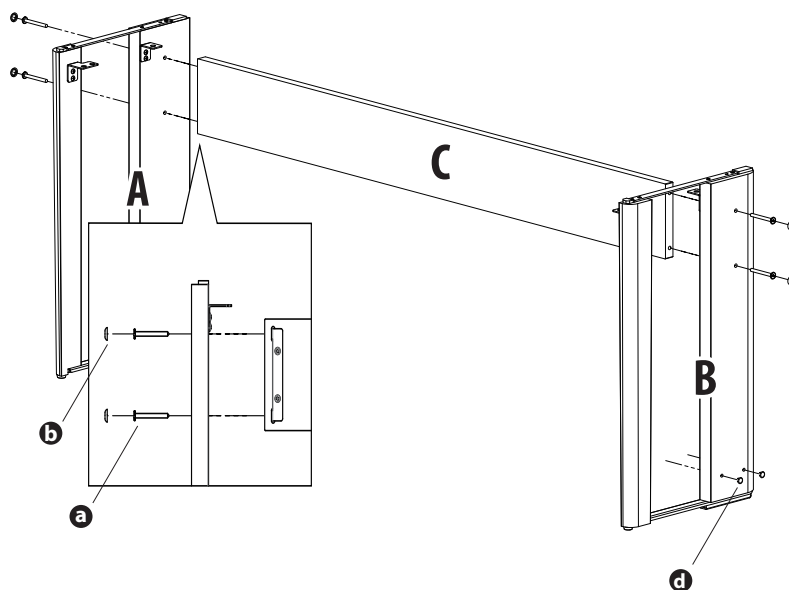
* Se la pedaliera (F-302) non viene fissata, utilizzare questi copri viti per coprire i fori nei pannelli laterali.

1. Assemblare i pannelli laterali e il pannello posteriore

Unire il pannello posteriore **C** ai pannelli laterali sinistro e destro **A/B** utilizzando due viti **a** su ogni lato.

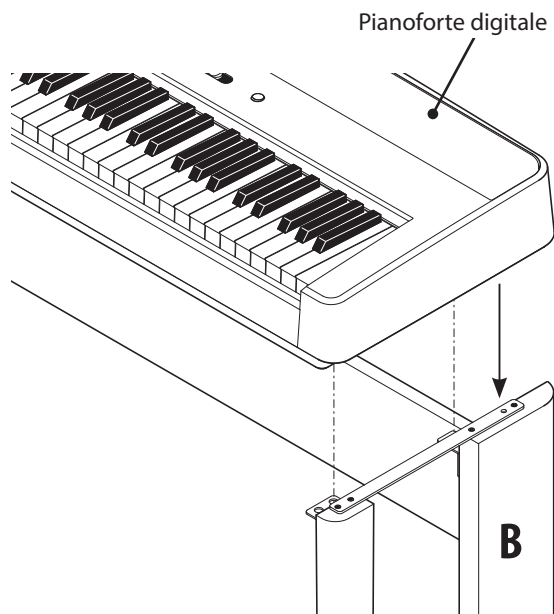
Mettere i copri viti **b** sulle quattro viti.

* Assicurarsi che tutte le quattro viti siano fissate saldamente.



2. Montare il pianoforte digitale sul supporto

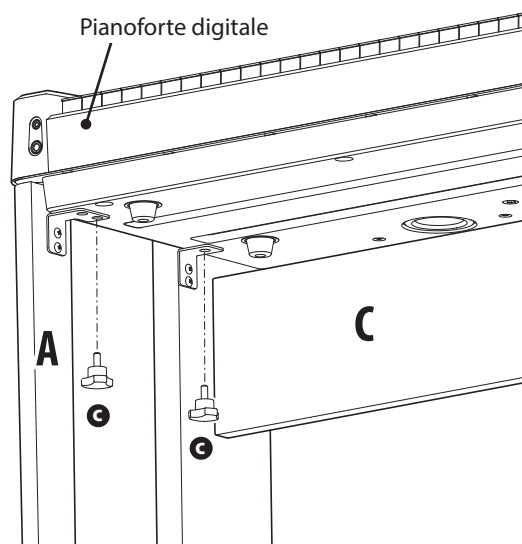
Collocare il piano digitale sopra in modo tale che i fori delle viti nella parte inferiore del piano digitale siano allineati ai fori di fissaggio nel supporto.



3. Fissare il piano digitale in posizione

Fissare la parte sottostante del pianoforte digitale al supporto utilizzando due manopole **C** per ogni lato.

* Assicurarsi che tutte e quattro le manopole siano fissate saldamente.



Инструкция по сборке стойки НМ-5

Благодарим за покупку стойки для цифрового пианино Kawai.

Прежде чем приступить к сборке стойки НМ-5, пожалуйста, полностью прочитайте данную инструкцию.

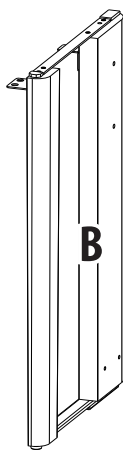


- Используйте стойку НМ-5 только по назначению, для цифрового пианино.
- По окончании сборки проверьте все винты, они должны быть затянуты.
- Не двигайте по полу и не роняйте изделие.
- Не вставляйте на стойку и не прилагайте к ней чрезмерных усилий.
- Обнаружив ослабленный винт, сразу затяните его.

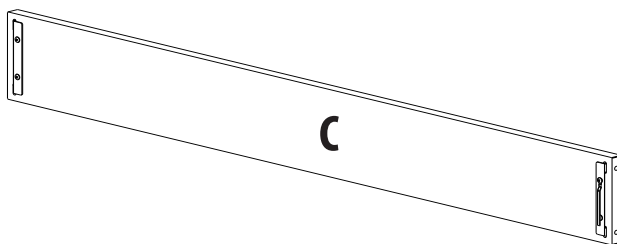
■ Комплект поставки

Перед сборкой стойки НМ-5 убедитесь в наличии всех перечисленных деталей.

Для сборки стойки цифрового пианино вам понадобится крестовая отвертка (в комплект не входит).

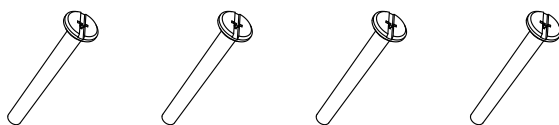


Боковые панели (левая, правая)



Задняя панель

a Винт x 4 шт.



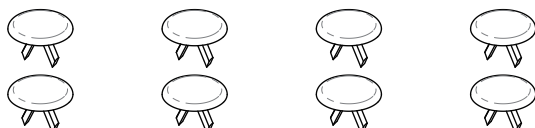
b Заглушка x 4 шт.



c Винт с ручкой x 4 шт.



d Заглушка x 8 шт.



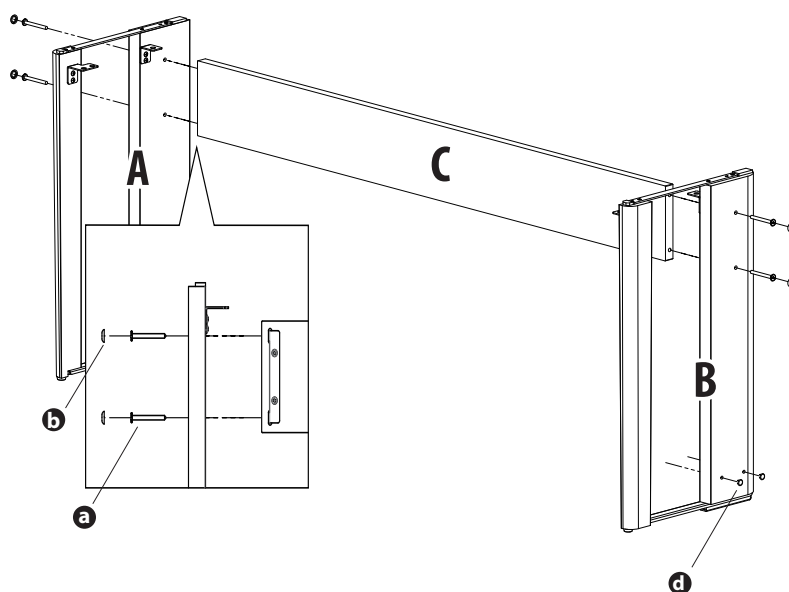
** Закройте этими заглушками крепежные отверстия в боковых панелях, если вы не планируете подключать к инструменту педальный блок F-302.

1. Сборка боковых панелей и задней панели

Прикрепите заднюю панель **C** к левой и правой боковым панелям **A/B** с помощью двух болтов **a** на каждой стороне.

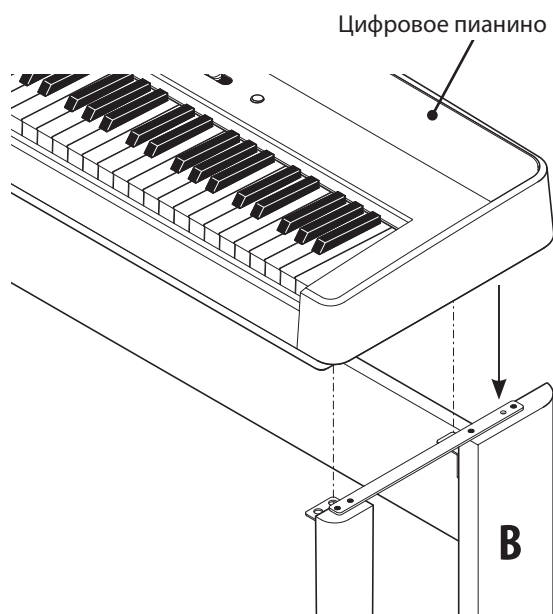
Закройте головки винтов заглушками **b**.

* Убедитесь, что все четыре винта надежно затянуты.



2. Установка цифрового пианино на стойку

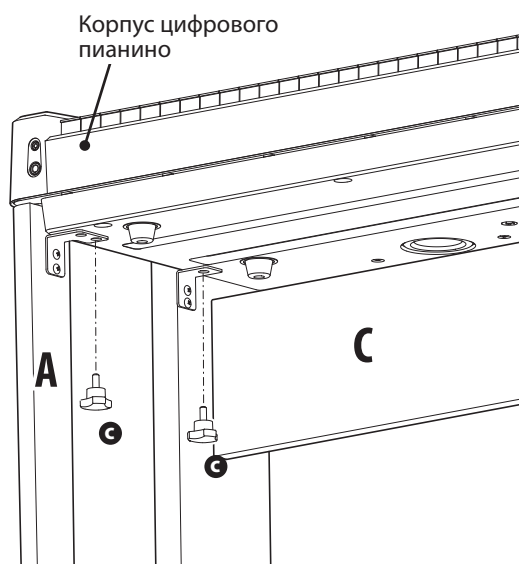
Разместите цифровое пианино таким образом, чтобы отверстия на его нижней стороне совпали с крепежными отверстиями стойки.



3. Закрепление корпуса пианино на стойке

Прикрепите нижнюю часть цифрового пианино к стойке с помощью двух винтов с ручками **G** с каждой стороны.

* Убедитесь, что все четыре винта с ручками надежно затянуты.



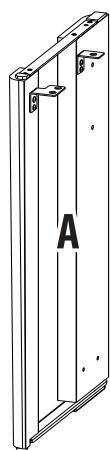
HM-5スタンド組立説明書



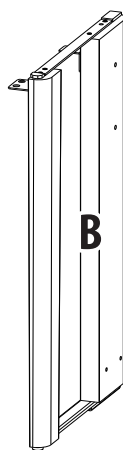
- ・ ピアノスタンド以外の目的に使用しないでください。
- ・ 組立時、ネジをしっかり締めてください。
- ・ 運搬時に引きずったり、落としたりしないでください。
- ・ スタンドの上に乗ったり、無理な力をかけたりしないでください。
- ・ 使用していてネジが緩んだ場合、もう一度しっかりと締めてください。
- ・ ピアノに寄りかからないでください。

■同梱されている部品

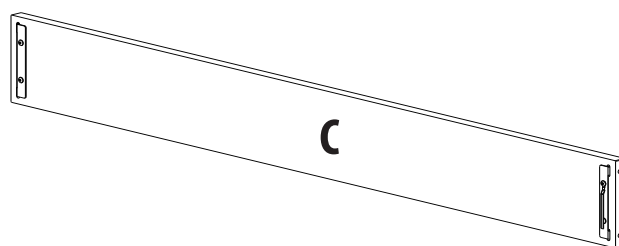
組み立てる前に、以下のすべての部品が入っていることを確認してください。
スタンドを組み立てる際には、プラスドライバーをご用意ください。



側板1

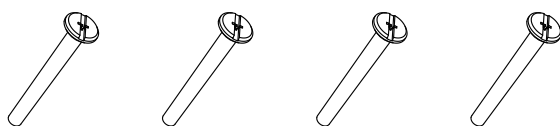


側板2



背板

a ネジ x 4



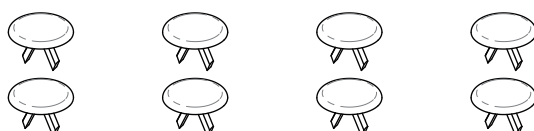
b キャップ x 4



c ノブ x 4



d キャップ x 8



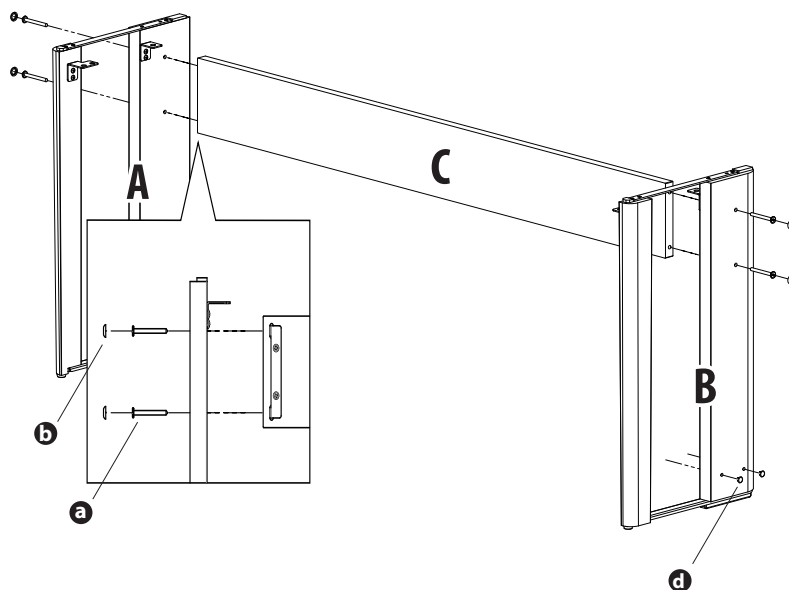
※ペダル土台 (F-302) を付けない場合は、このキャップで側板の穴をふさいでください。

1. A・BにCを固定する

A・BとCをぴったりと押しあてて

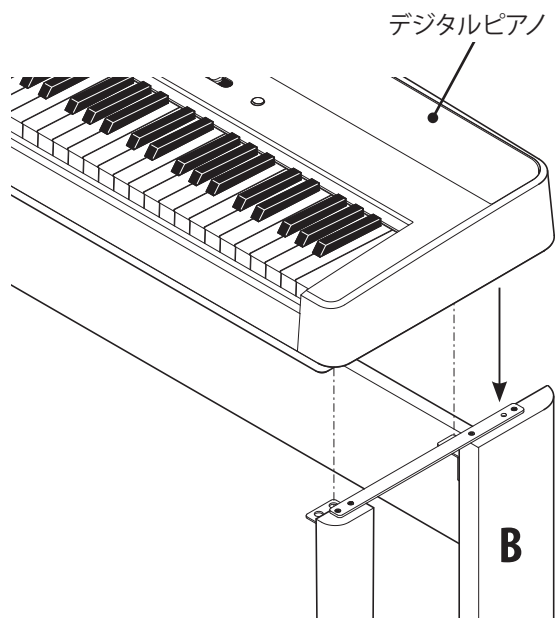
●ネジ4本できつく締め固定します。

●キャップを●ネジの頭にかぶせます。



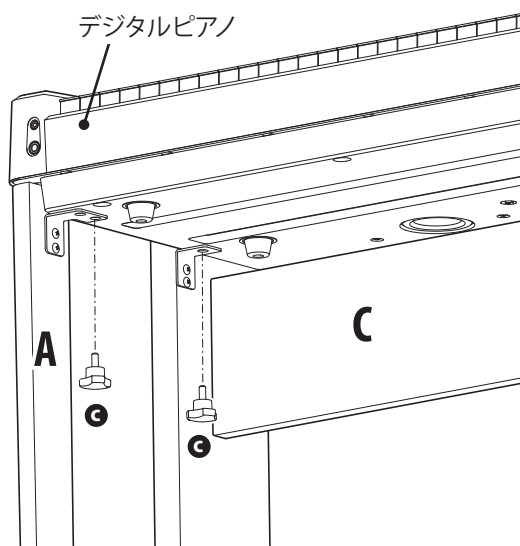
2. デジタルピアノを載せる

デジタルピアノ底面のネジ穴とスタンドの金具の穴の位置が合うように載せます。



3. デジタルピアノを固定する

●ノブ(4個)できつく締めて固定します。



KAWAI

THE FUTURE OF THE PIANO

