

# Software Update (CS11)

In dieser Anleitung wird beschrieben, wie Sie das Update auf Ihr CS11 aufspielen können.

Lesen Sie sich zunächst die komplette Anleitung durch, bevor Sie den Update-Vorgang durchführen.

## ■ Software Version überprüfen

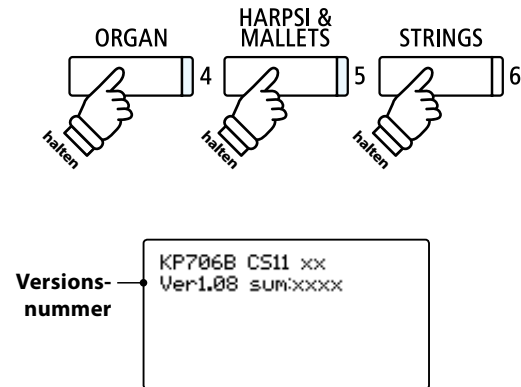
Zur Überprüfung der Software-Version halten Sie die Tasten **ORGAN**, **HARPSI&MALLETS**, und **STRINGS** gedrückt und schalten dabei das Instrument ein.

Die aktuelle Version wird im Display angezeigt.

Wenn die angezeigte Programmversion höher oder identisch mit der Version ist, die Sie aufspielen möchten, dann ist das Aufspielen nicht ratsam.

\* Schalten Sie das CS11 aus und wieder ein, um zum normalen Spielbetrieb zurückzugelangen.

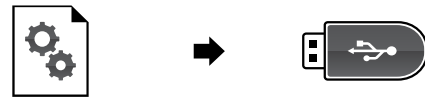
Wenn die angezeigte Programmversion kleiner als die Version ist, die Sie aufspielen möchten, dann sollten Sie das Update installieren und den nachstehenden Anweisungen folgen.



## 1. USB-Stick vorbereiten

Kopieren Sie die Update-Datei **CS11\_040.SYS** in das oberste Verzeichnis (nicht in einen Unterordner) auf Ihren USB-Stick.

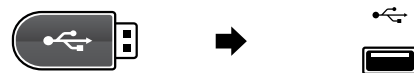
\* Der USB-Stick muss im Format "FAT" oder "FAT32" formatiert sein.



## 2. USB-Stick anschließen

Während das Instrument ausgeschaltet ist:

Stecken Sie den USB-Stick in die „USB to Device“ Buchse des CS11.

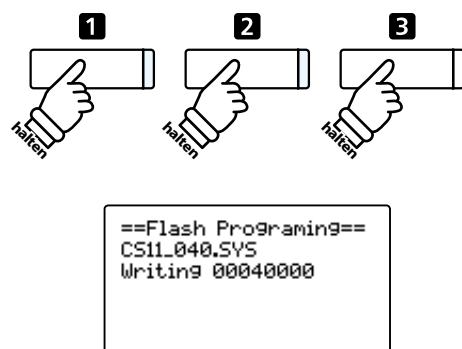


## 3. Update starten

Halten Sie die drei FUNCTION Tasten **1**, **2**, und **3** gedrückt und schalten Sie dabei das Instrument ein.

Der Update-Vorgang startet nach einigen Sekunden automatisch und der aktuelle Update Status wird im Display angezeigt. Die drei Tasten können Sie nun loslassen.

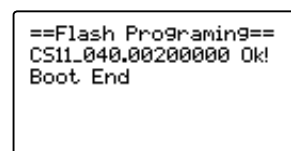
\* Entfernen Sie nicht den USB-Stick, während der Update-Vorgang läuft.



## 4. USB-Stick nach dem Update Vorgang entfernen

Nach ca. 30 Sekunden zeigt das Display die nebenstehende Meldung an. Der Update Vorgang ist damit erfolgreich beendet.

Ziehen Sie den USB-Stick aus dem USB Port und schalten Sie das CS11 aus (halten Sie den Ein-/Austaster dabei für 5 Sekunden gedrückt) und wieder ein. Das Update wird nun automatisch verwendet.



\* Wenn der Update Vorgang nicht korrekt durchgelaufen ist, können Sie den gesamten Vorgang ab Punkt 1 einfach wiederholen.

## ■ CS11 Software Historie

---

### V1.09 (Juli 2016)

- Modifizierung der EQ-Einstellungen für eine Klangoptimierung über die internen Lautsprecher des CS11.

### V1.08 (April 2016)

- Erste Auslieferungsversion.