

# KAWAI

## *Concert Artist*

CA48

Bedienungsanleitung

---

Vor dem ersten Spielen

---

Spielen auf dem Instrument

---

Interne Songs

---

Recorder

---

Einstellungen

---

Anhang

DE



**Vielen Dank für den Kauf eines Kawai CA48 Digitalpianos.**

Diese Anleitung beinhaltet wichtige Informationen zum Gebrauch und der Bedienung des CA48 Digitalpianos.

Bitte lesen Sie alle Kapitel sorgfältig durch und halten Sie diese Anleitung zum Nachschlagen bereit.

# Sicherheitshinweise

## BEWAHREN SIE DIESE HINWEISE GUT AUF

HINWEISE ZU FEUERRISIKO, ELEKTRISCHEM SCHOCK ODER VERLETZUNGEN VON PERSONEN



### WARNING

TO REDUCE THE RISK OF FIRE OR ELECTRIC SHOCK, DO NOT EXPOSE THIS PRODUCT TO RAIN OR MOISTURE.

## ACHTUNG: ELEKTROSCHOCK GEFAHR - NICHT ÖFFNEN

ZUR VERHINDERUNG EINES ELEKTROSCHOCKS KEINESFALLS DEN NETZADAPTER ÖFFNEN.

Es gibt keine Teile im Innern, die durch Sie gewartet werden müssten. Überlassen Sie den Service qualifiziertem Personal.



Zeigt an, dass ein Potentialunterschied auftreten kann, der Tod oder schwerwiegende Verletzungen hervorruft, wenn das Gerät nicht korrekt gehandhabt wird.



Zeigt an, dass ein Potentialunterschied auftreten kann, der das Gerät beschädigt, wenn das Gerät nicht korrekt gehandhabt wird.

### Beispiele von Bildsymbolen



Zeigt, dass vorsichtig gehandelt werden sollte.  
Dieses Beispiel zeigt an, dass Teile nicht mit den Fingern berührt werden dürfen.



Verbietet eine unzulässige Manipulation.  
Dieses Beispiel verbietet einen unzulässigen Eingriff.



Zeigt, dass eine Vorgang ausgeführt werden soll.  
Dieses Beispiel bittet Sie den Netzstecker aus der Steckdose zu ziehen.

**Lesen Sie die Bedienungsanleitung komplett durch bevor Sie das Instrument benutzen.**

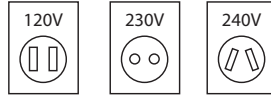
**WARNUNG - Wenn Sie das Gerät benutzen, sollten Sie die folgenden Sicherheitshinweise beachten:**



# WARNUNG

Zeigt an, dass ein Potentialunterschied auftreten kann, der Tod oder schwerwiegende Verletzungen hervorruft, wenn das Gerät nicht korrekt gehandhabt wird.

**Dieses Gerät muss an eine Steckdose angeschlossen werden, deren Spannungsangabe dem Gerät entspricht.**



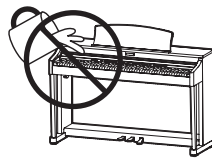
- Benutzen Sie den Netzadapter, der mit dem Gerät geliefert wurde, oder einen von KAWAI empfohlenen Netzadapter.
- Wenn Sie den Netzstecker in die Steckdose stecken, sollten Sie sicherstellen, dass die Form der Anschlüsse geeignet ist und die Spannung übereinstimmt.
- Zuwiderhandlungen können Feuer verursachen.

**Ziehen Sie den Netzstecker nie mit nassen Händen ab und stecken Sie ihn auch nicht mit nassen Händen in die Steckdose.**



Zu widerhandlung kann elektrischen Schock verursachen.

**Achten Sie darauf, dass keine Fremdkörper in das Instrument gelangen.**



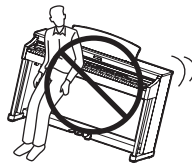
Wasser, Nadeln und Haarspangen können Kurzschlüsse und Defekte verursachen. Das Produkt sollte nicht Tropfen oder Spritzern ausgesetzt werden. Stellen Sie keine mit Flüssigkeiten gefüllten Gegenstände, wie Vasen, auf das Produkt.

**Wenn Sie Kopfhörer verwenden, sollten Sie diese nicht über eine längere Zeit mit hoher Lautstärke betreiben.**



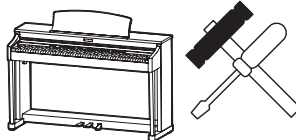
Zu widerhandlung kann Hörschäden hervorrufen.

**Lehnen Sie sich nicht an das Instrument an.**



Zu widerhandlung kann ein Umfallen des Instruments verursachen.

**Öffnen, reparieren oder modifizieren Sie das Instrument nicht.**



Zu widerhandlung kann Defekte, elektrischen Schlag oder Kurzschlüsse verursachen.

**Wenn Sie das Netzkabel abziehen wollen, fassen Sie immer den Stecker direkt an. Ziehen Sie niemals nur am Kabel.**



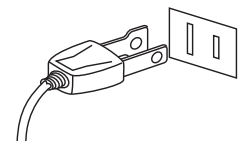
- Einfachen Ziehen am Kabel kann einen Defekt des Kabel verursachen. Dadurch kann es zum elektrischen Schlag, Feuer oder Kurzschluss kommen.

**Das Produkt ist nicht vollständig von der Stromversorgung getrennt, auch wenn der Netzschalter ausgeschaltet ist. Wenn das Instrument für eine längere Zeit nicht benutzt werden soll, ziehen Sie den Netzstecker aus der Steckdose.**



- Zu widerhandlung kann Feuer und Überhitzung hervorrufen.

**Dieses Produkt könnte mit einem Netzstecker ausgestattet sein, dessen Kontakte unterschiedlich groß sind. Dies ist eine Sicherheitseinrichtung. Sollten Sie den Stecker aus diesem Grund nicht in Ihre Steckdose stecken können, wenden Sie sich an einen autorisierten Techniker, um den Stecker auszutauschen. Versuchen Sie niemals selbst Änderungen am Stecker vorzunehmen.**



**Stellen Sie das Instrument in der Nähe Steckdose auf und vergewissern Sie sich, dass der Netzstecker für den Fall erreichbar ist, dass er schnell abgezogen werden kann. Solange der Netzstecker nicht abgezogen ist, steht das Netzteil unter Strom auch wenn Instrument ausgeschaltet wurde.**



## ACHTUNG

Zeigt an, dass ein Potentialunterschied auftreten kann, der das Gerät beschädigt, wenn das Gerät nicht korrekt gehandhabt wird.

**Stellen Sie das Instrument nicht an folgenden Plätzen auf.**

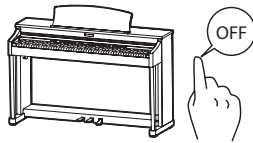
- Unter dem Fenster, da es direktem Sonnenlicht ausgesetzt ist.
- Extrem heiße Plätze, wie unterhalb eines Heizlüfters
- Extrem kalte Plätze, wie außerhalb von Gebäuden im Winter
- Plätze mit extremer Luftfeuchtigkeit oder Regen
- Plätze mit sehr hoher Sand oder Staubverschmutzung
- Plätze mit extremen Erschütterungen

Das Aufstellen des Instruments an solchen Plätzen kann Beschädigungen verursachen. Verwenden Sie dieses Produkt nur in einem moderaten Klima (nicht in tropischem Klima).

**Verwenden Sie ausschließlich den mitgelieferten Netzadapter, um das Instrument mit Strom zu versorgen.**

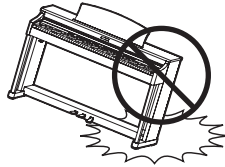
- Verwenden Sie keine anderen Netzadapter.
- Verwenden Sie den mitgelieferten Netzadapter niemals für andere Geräte.

**Bevor Sie Kabel anschließen, stellen Sie sicher, dass alle Geräte ausgeschaltet sind.**



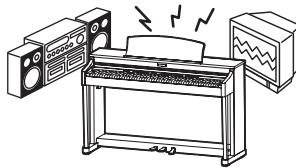
Zu widerhandlung kann Defekte an diesem und anderen Geräten hervorrufen.

**Achten Sie darauf, dass das Gerät immer sorgfältig aufgestellt wird.**



Bitte beachten Sie, dass dieses Instrument schwer ist und daher mit mindestens zwei Personen getragen werden sollte.

**Stellen Sie das Instrument nicht in die Nähe eines anderen elektrischen Gerätes, wie TV und Radios.**



- Zu widerhandlung kann Nebengeräusche verursachen.
- Falls diese Nebengeräusche auftreten, verschieben Sie das Instrument in eine andere Richtung oder schließen Sie es an eine andere Steckdose an.

**Wenn Sie das Netzkabel anschließen, achten Sie bitte darauf, dass die Kabel nicht durcheinander liegen und Knoten bilden.**



Zu widerhandlung kann die Kabel beschädigen, Feuer und elektrischen Schock verursachen oder einen Kurzschluss erzeugen.

**Reinigen Sie das Instrument nicht mit Benzin oder Verdünnern.**



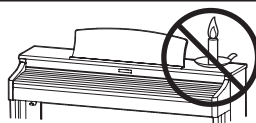
- Zu widerhandlung kann eine Farbänderung oder Deformation des Gerätes zur Folge haben.
- Zum Reinigen benutzen Sie bitte ein weiches Tuch mit lauwarmen Wasser, das Sie gut ausdrücken und dann erst zur Reinigung verwenden.

**Stellen Sie sich nicht auf das Instrument und üben Sie keine Gewalt aus.**



- Andernfalls kann das Instrument verformt werden oder umfallen.

**Stellen Sie keine offenen Flammen, wie z.B. Kerzen, auf das Produkt.**



Eine offene Flamme könnte umstürzen und einen Brand verursachen.

**Achten Sie darauf, dass Lüftungsöffnungen nicht durch Dinge wie Zeitungen, Tischdecken, Vorhänge oder ähnliches abgedeckt werden.**



Nichtbeachtung kann zur Überhitzung des Produktes führen und einen Brand zur Folge haben.

**Dieses Produkt sollte so aufgestellt werden, dass eine gute Luftzirkulation gewährleistet ist. Ein Mindestabstand von 5 cm um das Produkt sollte für eine ausreichende Luftzirkulation vorhanden sein. Stellen Sie sicher, dass eventuelle Lüftungsöffnungen nicht verdeckt sind.**

**Dieses Produkt sollte nur mit dem vom Hersteller angebotenen Ständer betrieben werden.**

**Das Gerät sollte durch qualifiziertes Personal gewartet werden, wenn:**

- das Netzkabel oder die Netzbuchse beschädigt sind.
- Gegenstände in das Gerät gefallen sind.
- das Gerät Regen ausgesetzt war.
- das Gerät nicht mehr normal funktioniert.
- das Gerät gefallen ist und das Gehäuse beschädigt ist.

**Dieses Gerät sollte so aufgestellt werden, dass es immer eine gute Belüftung erfährt.**

### Reparaturhinweis

Sollte etwas Ungewöhnliches auftreten, schalten Sie das Gerät aus, ziehen den Netzstecker und rufen den Service Ihres Händlers an.



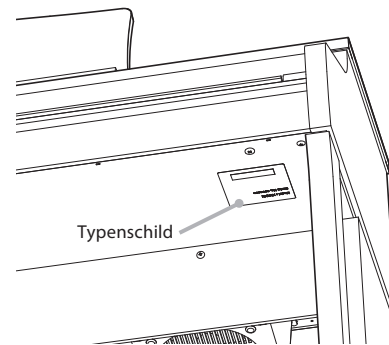
### Informationen für den Nutzer

Falls das Produkt mit diesem Recyclingsymbol gekennzeichnet ist bedeutet dies, dass es am Ende seiner Lebenszeit zu einem geeigneten Sammelpunkt gebracht werden muss.

Sie sollten es nicht mit dem normalen Hausmüll entsorgen. Ein korrektes Entsorgen schützt die Umwelt und Ihre Gesundheit, die durch eine falsche Abfallentsorgung gefährdet werden könnte. Für weitere Details fragen Sie Ihre lokalen Behörden.

(Nur innerhalb der EU)

Das Typenschild befindet sich unter dem Spieltisch (siehe nachstehende Abbildung).



### Über Bluetooth

- Der Begriff Bluetooth® und dessen Logos sind eingetragene Warenzeichen der Bluetooth SIG, Inc. und werden von Kawai Musical Instruments Mfg. Co., Ltd. unter Lizenz verwendet. Weitere Marken und Markennamen sind Eigentum der jeweiligen Besitzer.
- Frequenzband: 2400~2483,5 MHz Maximale Sendeleistung: 2,5 mW
- Die Bluetooth Funktionalität ist nicht in jedem Verkaufsland im CA48 Digitalpiano enthalten.



# Inhaltsverzeichnis

Sicherheitshinweise .....	4
Inhaltsverzeichnis.....	8
Vorwort .....	9

## Vor dem ersten Spielen

Bedienelemente und Funktionen .....	10
Basisbedienung .....	11

## Spielen auf dem Instrument

Bedienungsanleitung.....	12
1. Sound Preview (Klangwahl mit Hörprobe).....	12
2. Vocal Assist (Einfache Bedienung mit Sprachassistent) .....	13
Auswählen von Klängen .....	17
Verwendung der Pedale.....	18
Dual Modus.....	19
Vierhand Modus .....	20
Metronom .....	21

## Interne Songs

Demosongs.....	22
Concert Magic.....	23
Concert Magic Demo Modus.....	24
Concert Magic Modus .....	25
Arrangement Arten der Concert Magic Songs .....	26
Concert Magic Songliste .....	27
Lesson Funktion.....	28
1. Auswahl eines Übungsstückes .....	28
2. Abspielen des ausgewählten Übungsstückes .....	29
3. Üben des Parts der rechten/linken Hand .....	30

## Recorder

Recorder .....	32
1. Aufnahme eines Songs .....	32
2. Wiedergabe eines Songs .....	33
3. Löschen der aufgenommenen Songs .....	33

## Einstellungen

Weitere Einstellungen .....	34
1. Reverb (Hall) .....	34
2. Brilliance (Brillanz) .....	35
3. Tuning (Stimmung).....	35
4. Transpose (Transponierung) .....	35
5. Touch (Anschlagempfindlichkeit) .....	36
6. Virtual Technician (Smart Mode) (Virtual Technician (Smart-Modus)).....	37
7. Spatial Headphone Sound (Kopfhörer-Raumklangsystem).....	38
8. Phones Type (Kopfhörer-Typ) .....	38
Startup Settings (Einschalteneinstellung) .....	39
Power Settings (Automatische Abschaltung).....	39
Bluetooth® MIDI.....	40
Einstellen der Lautstärke von Sound Preview und Vocal Assist.....	40
Vocal Assist ein- oder ausschalten .....	41
Factory Reset (Werkseinstellung) .....	41

## Anhang

Anschlussmöglichkeiten .....	42
USB MIDI (USB to Host Anschluss) .....	43
Fehlersuche.....	44
User Key Volume (Lautstärke einzelner Tasten verändern) .....	45
Aufbauanleitung.....	47
Demosong Liste .....	51
Concert Magic Song Liste .....	51
Übersicht der Übungsstücke der Lesson Funktion .....	52
Spezifikationen.....	54

\* Für Informationen bezüglich MIDI Funktionen und Einstellungen können Sie die zusätzliche MIDI Anleitung (PDF Datei) auf unserer Internetseite herunterladen:

<http://www.kawai.de>



## ■ Über diese Bedienungsanleitung

Zuerst sollten Sie das Kapitel „**Vor dem ersten Spielen**“ ab der Seite 10 in dieser Bedienungsanleitung lesen. Darin werden die Bezeichnungen von Bedienelementen und deren Funktionen erklärt. Auch der Anschluss an die Steckdose und das Einschalten werden darin beschrieben.

Das Kapitel „**Spiele auf dem Instrument**“ (ab Seite 12) gibt Ihnen eine Übersicht über das Instrument und die am häufigsten verwendeten Funktionen. Unter anderem finden Sie Informationen über die **Internen Songs** (ab Seite 22), wie z.B. die integrierten Demosongs, die Concert Magic Titel und die Lesson Übungsstücke.

Im Kapitel „**Recorder**“ (Seite 32) finden Sie Erläuterungen zur Aufnahme und Wiedergabe Ihres Spiels und das Abspeichern in den internen Speicher. Im Kapitel „**Einstellungen**“ (Seite 34) finden Sie Beschreibungen für die Anwahl der Klänge und weitere System Einstellungen.

Das Kapitel „**Anhang**“ (Seite 42) beinhaltet Übersichten über alle internen Songs (Demosongs, Concert Magic Songs und Lesson Übungsstücke). Auch finden Sie in diesem Kapitel eine Aufbauanleitung, Hinweise zur möglichen Fehlersuche und eine Übersicht der Spezifikationen.

## ■ CA48 Ausstattungsmerkmale

### Grand Feel Compact Mechanik mit Druckpunkt Simulation und Holztastatur mit Ivory Touch Oberfläche

Das Modell CA48 ist mit der neuen *Grand Feel Compact* Mechanik mit Holztasten ausgestattet, die - dank der 90-jährigen Erfahrung von Kawai im Klavierbau – ein außergewöhnlich realistisches Spielgefühl ermöglicht. Alle 88 Tasten sind komplett aus langen Holzteilen gefertigt, wobei die weißen Tasten - zur Optimierung der Spielkontrolle - mit *Ivory Touch* Belägen versehen sind.

Jede der 88 Tasten bewegt sich sanft auf einem Waagebalken, wie man es von einem akustischen Flügel kennt. Dank der langen Tasten (insbesondere der Länge von der Tastenvorderkante bis zum Waagebalkenstift) wird das Spiel im hinteren Bereich der Tasten erleichtert. Die *Grand Feel Compact* Tastaturmechanik verfügt über graduiert gewichtete Hämmer, Gegengewichte im Bassbereich und eine Druckpunkt Simulation. Darüber hinaus sorgt das 3-fach Sensor System für optimale Repetition und Spielkontrolle.

### Beeindruckende Aufnahmen der Konzertflügel Shigeru Kawai SK-EX und Kawai EX mit 88-Tasten-Sampling

Das CA48 Digitalpiano reproduziert den hervorragenden Klang des Shigeru Kawai *SK-EX* Konzertflügels. Die weltweit angesehenen Shigeru Kawai Modelle werden wegen ihrer tonalen Klarheit geschätzt und sind immer wieder auf den Bühnen von Konzerthallen und Musikinstitutionen zu finden. Zusätzlich beinhaltet das CA48 Digitalpiano auch den besonderen Klang des Kawai *EX* Konzertflügels, welcher – neben anderen Flügeln – oft international von professionellen Pianisten für Veranstaltungen wie den Chopin-, Tschaikowski- oder den Rubinstein-Klavierwettbewerb ausgewählt wird.

Alle 88 Tasten dieser beiden außergewöhnlichen Flügelmodelle wurden aufwendig aufgezeichnet und analysiert. Die einzigartige Charakteristik jeder einzelnen Note und der große Dynamikumfang der Klänge ermöglichen dem Pianisten sein emotionales Spiel zum Ausdruck bringen zu können ... vom soften Pianissimo bis hin zum kraftvollen Fortissimo.

### Bluetooth® MIDI

Zusätzlich zu den MIDI IN/OUT Buchsen ist das CA48 Digitalpiano auch mit *Bluetooth* MIDI Technik ausgestattet, die eine kabellose Kommunikation mit Smart Devices (z.B. Smartphone oder Tablet) ermöglicht. Das gibt Ihnen die Möglichkeit, eine große Auswahl an musikbezogenen Apps in Verbindung mit Ihrem CA48 Digitalpiano komfortabel einsetzen zu können.

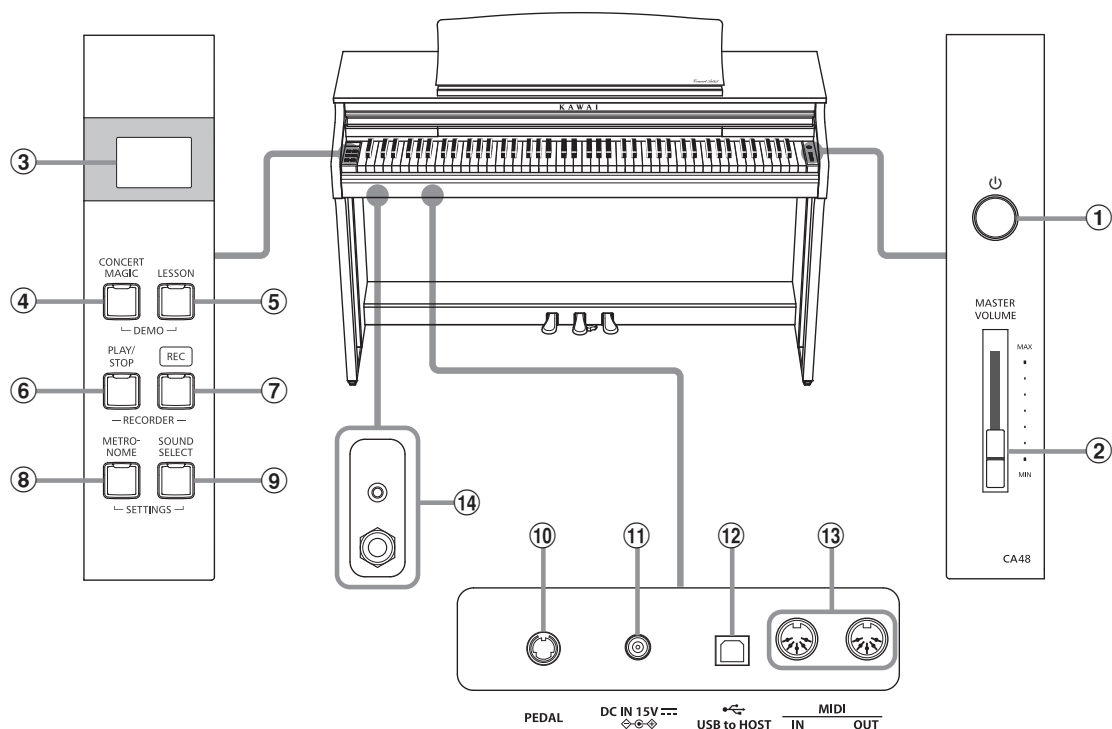
\* Die Bluetooth Funktionalität ist nicht in jedem Verkaufsland im CA48 Digitalpiano enthalten.

### Interner Song Recorder, integrierte Lesson Funktion

Mit dem integrierten Song Recorder kann man im CA48 Digitalpiano bis zu drei Songs in den internen Speicher aufnehmen und jederzeit wieder abspielen.

Die leistungsstarke Lesson Funktion unterstützt den kommenden Pianisten beim Erlernen des Klavierspiels durch eine integrierte Sammlung für den Klavierunterricht typischer Übungsstücke von Czerny, Beyer und Burgmüller oder Songs aus der beliebten Alfred Reihe. Jedes Übungsstück kann mit variablem Tempo, individueller Wiedergabe der linken oder rechten Hand abgespielt werden.

# Bedienelemente und Funktionen



## ① Ein-/Ausschalttaste

Mit dieser Taste können Sie das Instrument ein- bzw. ausschalten. Wenn Sie das Instrument nicht nutzen, sollten Sie es ausschalten.

Trennen Sie nicht die Stromzufuhr nach dem Ausschalten des Instrumentes, bis die Meldung **b4p** im Display erloschen ist. Wenn das Instrument während des Ausschaltvorgangs vom Strom getrennt wird, können eigene Aufnahmen im Recorder und sonstige eigene Einstellungen verloren gehen.

## ② Lautstärkereglер (MASTER VOLUME)

Der MASTER VOLUME Regler regelt die Lautstärke der eingebauten Lautsprecher und die Lautstärke über Kopfhörer.

## ③ Display

Das Display zeigt wichtige Informationen zu aktuell ausgewählten Funktion und verschiedene andere Werte an.

\* Während der Herstellung wird eine Schutzfolie aus Kunststoff auf der Anzeige angebracht. Bitte entfernen Sie diese Folie, bevor Sie beginnen, auf dem Instrument zu spielen.

## ④ CONCERT MAGIC Taste

Mit dieser Taste können Sie die internen Concert Magic Songs anwählen bzw. die Concert Magic Funktion verlassen.

## ⑤ LESSON Taste

Mit dieser Taste lassen sich die integrierten Lesson Übungsstücke auswählen.

## ⑥ PLAY/STOP Taste

Mit dieser Taste können Sie die Wiedergabe von Lesson Übungsstücken und Songs – die im internen Recorder aufgenommen wurden – starten und stoppen.

## ⑦ REC Taste

Diese Taste ermöglicht Aufnahmen in den internen Recorder.

## ⑧ METRONOME Taste

Verwenden Sie diese Taste, um das Metronom ein- bzw. auszuschalten, das Tempo und die Lautstärke einzustellen und die Taktart auszuwählen.

## ⑨ SOUND SELECT Taste

Mit dieser Taste lässt sich ein Klang auswählen, den Sie auf der Tastatur spielen möchten.

## ⑩ PEDAL Anschluss

An diesen Anschluss wird die Pedaleinheit des CA48 Digitalpianos angeschlossen.

## ⑪ DC IN Buchse

An diese Buchse wird der mitgelieferte Netzadapter angeschlossen.

## ⑫ USB to HOST Anschluss

Dieser Port dient der Verbindung von Instrument und Computer mittels eines USB 'A zu B' Typ Kabels. Es können darüber MIDI Daten gesendet und empfangen werden.

## ⑬ MIDI IN/OUT Anschlüsse

Über diese Anschlüsse können Sie das CA48 Digitalpiano mit einem anderen MIDI-fähigen Gerät verbinden, um MIDI Daten zu senden und/oder zu empfangen.

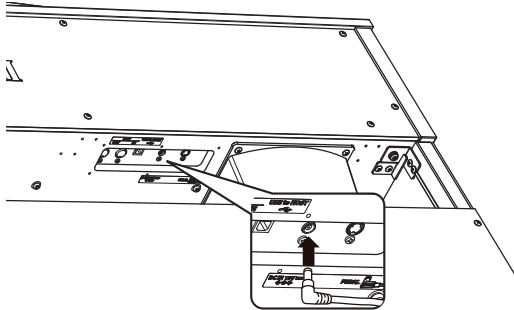
## ⑭ PHONES Buchsen

An diese Anschlüsse können Sie jeweils einen Stereo-Kopfhörer an das CA48 Digitalpiano anschließen. Es ist sowohl ein Anschluss für einen Stereo-Mini-Klinkenstecker als auch einen Stereo-Klinkenstecker vorhanden, welche Sie auch beide gleichzeitig verwenden können.

# Basisbedienung

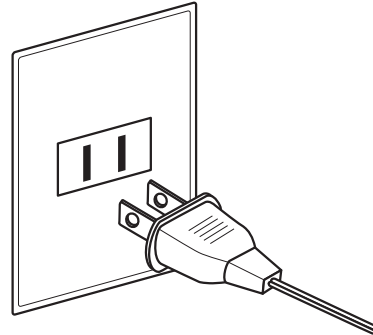
## 1. Anschließen des Netzadapters am Instrument

Schließen Sie das Netzadapterkabel an die ‚DC IN‘ Buchse unter dem Spieltisch des CA48 Digitalpianos an.



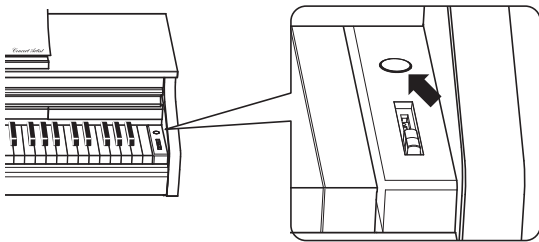
## 2. Anschließen des Netzkabels an eine Wandsteckdose

Stecken Sie den Netzstecker des Netzadapters in eine Wandsteckdose.



## 3. Einschalten des Instrumentes

Schalten Sie das Piano ein, indem Sie die Ein-/Ausstattaste (rechts neben der Tastatur) drücken.

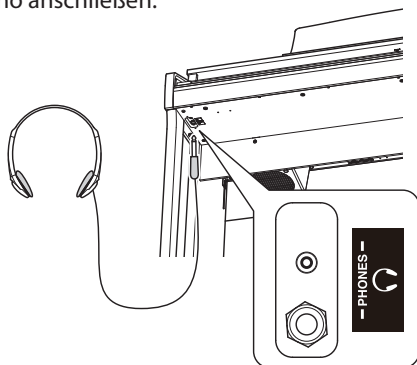


Die LED Anzeige der SOUND SELECT Taste leuchtet auf und der Klang SK Concert Grand ist automatisch eingestellt.

Trennen Sie nicht die Stromzufuhr nach dem Ausschalten des Instrumentes, bis die Meldung **bye** im Display erloschen ist. Wenn das Instrument während des Ausschaltvorgangs vom Strom getrennt wird, können eigene Aufnahmen im Recorder und sonstige eigene Einstellungen verloren gehen.

## ■ Verwenden von Kopfhörern

Die Kopfhörerbuchsen finden Sie auf der linken Seite unter dem Spieltisch. Dort können Sie Stereo Kopfhörer an das CA48 Digitalpiano anschließen.

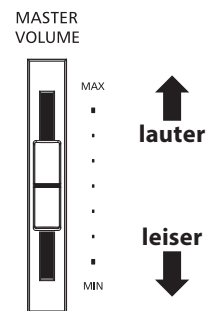


Es können maximal 2 Kopfhörer gleichzeitig angeschlossen und verwendet werden. Wenn ein Kopfhörer angeschlossen ist, werden automatisch die Lautsprecher des CA48 Digitalpianos abgeschaltet.

## 4. Einstellen der Lautstärke

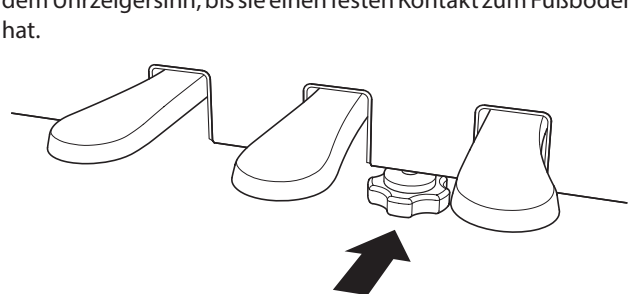
Der MASTER VOLUME Regler regelt die Lautstärke der eingebauten Lautsprecher und die Lautstärke über Kopfhörer.

Um die Gesamtlautstärke zu erhöhen, schieben Sie den Regler nach oben, um sie zu verringern, schieben Sie ihn nach unten.



## ■ Einstellen der Pedal Einstellschraube

Zur besseren Stabilität ist eine Einstellschraube unter der Pedaleinheit angebracht. Drehen Sie die Schraube entgegen dem Uhrzeigersinn, bis sie einen festen Kontakt zum Fußboden hat.



Wenn das Instrument bewegt wird, drehen Sie die Schraube immer ganz rein oder schrauben Sie sie ganz ab. Wenn das Instrument an einem neuen Platz aufgestellt wird, stellen Sie die Einstellschraube wieder - wie oben beschrieben - ein.

# Bedienungsanleitung

Viele Einstellungen des CA48 Digitalpianos können durch bequemes Drücken von bestimmten Tasten auf der Tastatur vorgenommen werden, während eine entsprechende Taste auf dem Bedienfeld gedrückt gehalten wird. Dieser Abschnitt der Bedienungsanleitung beschreibt dieses System. Zusätzlich werden auch die Funktionen Sound Preview (Klangprobe) und Vocal Assist (Sprachassistent) erläutert.

## KLANG

SOUND SELECT



Sound Auswahl											
Classic E.Piano	Modern E.Piano	Jazz Organ	Church Organ	Harpichord	Vibraphone	String Ensemble	Slow Strings	Choir	New Age Pad	Atmosphäre	
A0	C1	D1	F1	G1	A1	C2	D2	F2	G2	A2	
A0	B0	C1	D1	E1	F1	G1	A1	B1	C2	D2	E2
SK Concert Grand	EX Concert Grand	Upright Piano	Studio Grand	Studio Grand 2	Mellow Grand	Mellow Grand 2	Modern Piano		Dual Balance +	Dual Balance 1	Dual Balance 2
Sound Auswahl							Dual Modus			Hall	
~   19							b   c ⇄ S   S			r   E   U ⇄ r   o   n	
* Siehe Seite 17.							* Siehe Seite 19.			* Siehe Seite 34.	

\* Siehe Seite 37.

\* Siehe Seite 35.

\* Siehe Seite 38.

Virtual Technician				Brillanz (-10--+10)				Kopfhörer-Raumklangsystem				
Clean	Strong	Dark	Classical	Off	-	+	Off	Forward	Normal	Wide		
C4	D4	E4	F4	G4	A4	B4	C5	D5	E5	F5	G5	A5
C4	D4	E4	F4	G4	A4	B4	C5	D5	E5	F5	G5	A5
Off	Noiseless	Deep Resonance	Light Resonance	Soft	Brilliant		Touch*					
Virtual Technician				Anschlagempfindlichkeit				Kopfhörer-Typ				
S   N   E ⇄ C   L   R				t   e   h ⇄ n   r   n				H   P   L ⇄ n   r   n				
* Siehe Seite 37.				* Siehe Seite 36.				* Siehe Seite 38.				

## 1 Sound Preview (Klangwahl mit Hörprobe)

Die Funktion Sound Preview des CA48 Digitalpianos spielt eine kurze Hörprobe und demonstriert Ihnen damit den gewählten Klang bzw. die gewählte Sound Einstellung.

\* Sound Preview ist nur für verschiedene Einstellungen verfügbar, die über die Taste SOUND SELECT auswählbar sind.

\* Die Sound Preview Lautstärke kann verändert werden. Weitere Informationen dazu finden Sie auf der Seite 40 dieser Bedienungsanleitung.

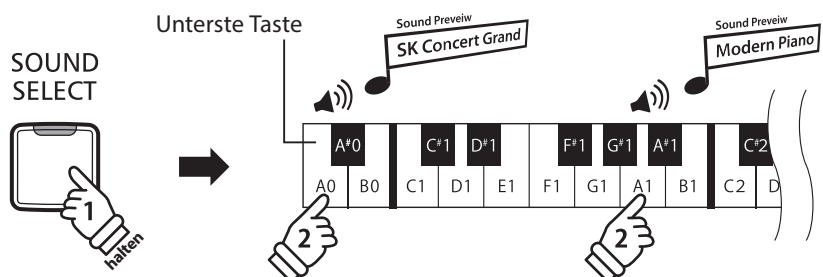
### ■ Beispiel: Vergleichen Sie zwei Klavierklänge miteinander

Halten Sie die Taste SOUND SELECT gedrückt und drücken Sie währenddessen die Taste A0 auf der Tastatur.

Eine kurze Hörprobe des Klangs SK Concert Grand erklingt.

Halten Sie die Taste SOUND SELECT gedrückt und drücken Sie währenddessen die Taste A1 auf der Tastatur.

Eine kurze Hörprobe des Klangs Modern Piano erklingt.



## 2 Vocal Assist (Einfache Bedienung mit Sprachassistent)

Die Funktion Vocal Assist im CA48 Digitalpiano beinhaltet eine digitale Stimme in englischer Sprache, die Ihnen den Namen eines gewählten Klangs oder die Bezeichnung einer gewählten Funktion oder Einstellung ansagt.

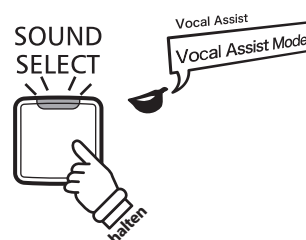
\* Die Funktion Vocal Assist tritt nur bei Bedienvorgängen in Funktion, die aus der Kombination „Drücken einer Bedienfeldtaste“ und anschließend gleichzeitigem „Drücken einer Taste auf der Tastatur“ besteht.

\* In der Grundeinstellung ist die Funktion Vocal Assist ausgeschaltet. Auf der Seite 41 dieser Bedienungsanleitung wird beschrieben, wie man die Funktion einschalten kann.

### ■ Vocal Assist Modus aktivieren

Halten Sie zur Aktivierung des Vocal Assist Modus die entsprechende/n Taste/n auf dem Bedienfeld gedrückt.

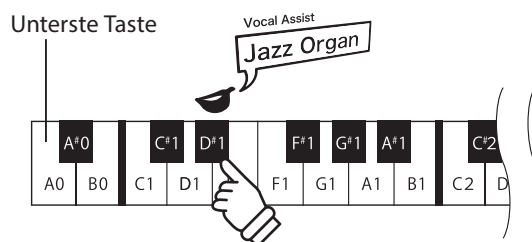
Nach ca. 2 Sekunden hören Sie die Ansage „Vocal Assist Mode“ und die LED der gedrückten Taste/n blinkt/blinken schnell.



### ■ Ändern der Einstellungen

Lassen Sie nun die gehaltene/n Taste/n los und drücken Sie eine Taste auf der Tastatur, die einer Funktion, Einstellung oder einem Klang entspricht.

Die gewählte Funktion, Einstellung oder der gewählte Klang wird von der digitalen Stimme angesagt.



### ■ Einstellung übernehmen oder rückgängig machen

Drücken Sie zur Übernahme der gewählten Einstellung und Deaktivierung des Vocal Assist Modus die blinkende Taste auf dem Bedienfeld.

Durch Drücken einer beliebigen anderen Bedienfeldtaste wird die Auswahl nicht übernommen und der Vocal Assist Modus deaktiviert.

\* Die nebenstehende Abbildung zeigt Ihnen ein Beispiel zur Übernahme oder Rückgängigmachung Ihrer Auswahl im Vocal Assist Modus, wenn er über die Taste SOUND SELECT angewählt wurde.

\* Hinweise zu weiteren Vocal Assist Modus Ansagen:

Wenn Sie einen Klang oder eine Funktion ausgewählt haben und einige Sekunden lang keine weitere Taste drücken, ist die folgende Ansage zu hören:

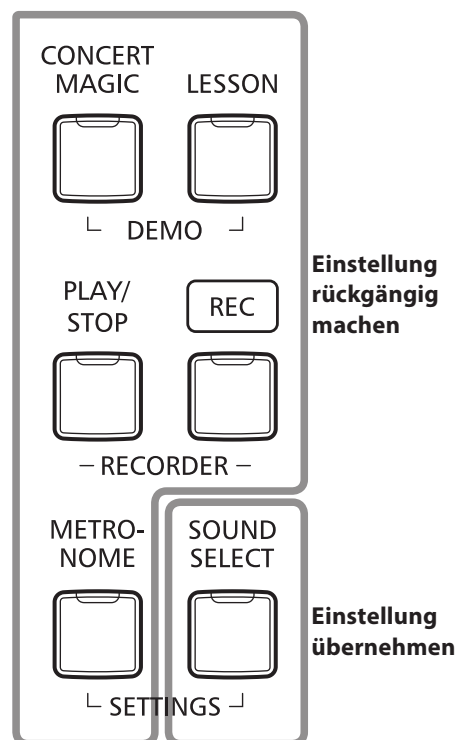
„To confirm the setting, press the flashing button“ (Zur Bestätigung Ihrer Einstellung, drücken Sie die blinkende Taste) und „To cancel, press the other button“ (Zum Rückgängigmachen drücken Sie eine andere Taste).

Wenn Sie zur Bestätigung Ihrer Auswahl die blinkende/n Taste/n drücken, ist folgende Ansage zu hören:

„The setting was changed“ (Die Einstellung wurde geändert).

Wenn Sie zum Rückgängigmachen eine der anderen Bedienfeldtasten drücken, ist folgende Ansage zu hören:

„The setting was cancelled“ (Die Einstellung wurde nicht übernommen).



# Bedienungsanleitung

## METRONOM

\* Siehe Seite 21.

METRO-  
NOME



**bPn** ⇌ **1-4**

**Uo1** ⇌ **0 5**

Taktart

Metronom Lautstärke

1/4	2/4	3/4	4/4	5/4	3/8	6/8	-	+																					
A <sup>0</sup>	C <sup>1</sup>	D <sup>1</sup>	F <sup>1</sup>	G <sup>1</sup>	A <sup>1</sup>	C <sup>2</sup>	D <sup>2</sup>	F <sup>2</sup>	G <sup>2</sup>	A <sup>2</sup>	C <sup>3</sup>	D <sup>3</sup>	F <sup>3</sup>	G <sup>3</sup>	A <sup>3</sup>	C <sup>4</sup>	D <sup>4</sup>	F <sup>4</sup>	G <sup>4</sup>	A <sup>4</sup>									
A0	B0	C1	D1	E1	F1	G1	A1	B1	C2	D2	E2	F2	G2	A2	B2	C3	D3	E3	F3	G3	A3	B3	C4	D4	E4	F4	G4	A4	B4
Tempo +	1	2	3	4	5	6	7	8	9	0	Grave	Largo	Lento	Larghetto	Adagio	Adagietto	Andante	Andantino	Maestoso	Moderato	Allegretto	Animato	Allegro	Vivace					
Tempo (-2)	Metronom Tempo (3 Ziffern)										40	52	60	72	88	96	108	120	132										
(+2)											Metronom Tempo																		
	120																												

## CONCERT MAGIC

\* Siehe Seite 23.

CONCERT  
MAGIC



\* Bei eingeschaltetem Vocal Assist wird die Nummer des ausgewählten Songs angesagt.

Song Select

Im A Little Teapot 2	Row, Row, Row Your Boat 5	Old MacDonald Had A Farm 7	Deck The Halls 10	Joy To The World 12	We Wish You A Merry Christmas 14	Londonerry Air 17	Auld Lang Syne 19	When The Saints Go Marching In 22	William Tell Overture 24	Fur Elise 26	Blue Danube Waltz 29	Waltz Of The Flowers 31	Pomp And Circumstance 34	Chiapaneecas 36	Funiculi Funicula 38														
A <sup>0</sup>	C <sup>1</sup>	D <sup>1</sup>	F <sup>1</sup>	G <sup>1</sup>	A <sup>1</sup>	C <sup>2</sup>	D <sup>2</sup>	F <sup>2</sup>	G <sup>2</sup>	A <sup>2</sup>	C <sup>3</sup>	D <sup>3</sup>	F <sup>3</sup>	G <sup>3</sup>	A <sup>3</sup>	C <sup>4</sup>	D <sup>4</sup>	F <sup>4</sup>	G <sup>4</sup>	A <sup>4</sup>									
A0	B0	C1	D1	E1	F1	G1	A1	B1	C2	D2	E2	F2	G2	A2	B2	C3	D3	E3	F3	G3	A3	B3	C4	D4	E4	F4	G4	A4	B4
1	3	4	6	8	9	11	13	15	16	18	20	21	23	25	27	28	30	32	33	35	37	39	40						
Twinkle, Twinkle, Little Star	Mary Had A Little Lamb	London Bridge	Frere Jacques	Hark The Herald Angels Sing	Jingle Bells	O Come All Ye Faithful	Silent Night	Battle Hymn Of The Republic	Yankee Doodle	Clementine	Oh Susanna	The Campdown Races	The Entertainer	Andante from Symphony No.94 (Haydn)	Clair De Lune	Skater's Waltz	Gavotte (Gossec)	Bridal Chorus	Wedding March	When Irish Eyes Are Smiling	Santa Lucia	Romance De L'amour	My Wild Irish Rose						
Song Select																													
1 ~ 40																													

## EINSTELLUNGEN

\* Siehe Seite 35.

\* Siehe Seite 35.

\* Siehe „MIDI Anleitung“

\* Siehe „MIDI Anleitung“

METRO-  
NOME



SOUND  
SELECT



**tun** ⇌ **400**

**trp** ⇌ **-1**

**PGn** ⇌ **on**

**LcL** ⇌ **on**

Stimmung

Transponierung

Programmwechselnummer senden

MIDI Local Control

(427 Hz~453 Hz)

(-6~+5)

Off

Off

440 Hz	-0.5 Hz	+0.5 Hz	Off	On	-	+	Off	On	Off	On																			
A <sup>0</sup>	C <sup>1</sup>	D <sup>1</sup>	F <sup>1</sup>	G <sup>1</sup>	A <sup>1</sup>	C <sup>2</sup>	D <sup>2</sup>	F <sup>2</sup>	G <sup>2</sup>	A <sup>2</sup>	C <sup>3</sup>	D <sup>3</sup>	F <sup>3</sup>	G <sup>3</sup>	A <sup>3</sup>	C <sup>4</sup>	D <sup>4</sup>	F <sup>4</sup>	G <sup>4</sup>	A <sup>4</sup>									
A0	B0	C1	D1	E1	F1	G1	A1	B1	C2	D2	E2	F2	G2	A2	B2	C3	D3	E3	F3	G3	A3	B3	C4	D4	E4	F4	G4	A4	B4
1	2	3	4	5	6	7	8	9	0	1	2	3	4	5	6	7	8	9	0										
Stimmung (3 Ziffern)										Programmwechselnummer (3 Ziffern)																			
										PG0 ⇌ 001																			

\* Siehe Seite 35.

\* Siehe „MIDI Anleitung“

C <sup>5</sup>	D <sup>5</sup>	F <sup>5</sup>	G <sup>5</sup>	A <sup>5</sup>	C <sup>6</sup>	D <sup>6</sup>	F <sup>6</sup>	G <sup>6</sup>	A <sup>6</sup>	C <sup>7</sup>	D <sup>7</sup>	F <sup>7</sup>	G <sup>7</sup>	A <sup>7</sup>						
C5	D5	F5	G5	A5	B5	C6	D6	E6	F6	G6	A6	B6	C7	D7	E7	F7	G7	A7	B7	C8

Presto  
Vivacissimo  
Prestissimo

192  
184 208

C <sup>5</sup>	D <sup>5</sup>	F <sup>5</sup>	G <sup>5</sup>	A <sup>5</sup>	C <sup>6</sup>	D <sup>6</sup>	F <sup>6</sup>	G <sup>6</sup>	A <sup>6</sup>	C <sup>7</sup>	D <sup>7</sup>	F <sup>7</sup>	G <sup>7</sup>	A <sup>7</sup>						
C5	D5	F5	G5	A5	B5	C6	D6	E6	F6	G6	A6	B6	C7	D7	E7	F7	G7	A7	B7	C8

\* Siehe „MIDI Anleitung“

Multi Timbral Modus: `nlE` ↔ `on2`

Bluetooth: `blu` ↔ `on`

\* Siehe Seite 40.

Sound Preview & Vocal Assist Lautstärke: `UAV` ↔ `1`

\* Siehe Seite 40.

MIDI Kanal: 2 4 7 9 11 14 16

MIDI Kanal: 1 3 5 6 8 10 12 13 15

Automatische Abschaltung: Off 15 min. 60 min. 120 min.

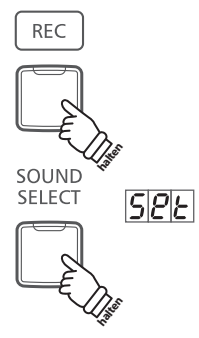
\* Siehe Seite 39.

`chn` ↔ `1`

`aut` ↔ `15`

## EINSCHALTEINSTELLUNG

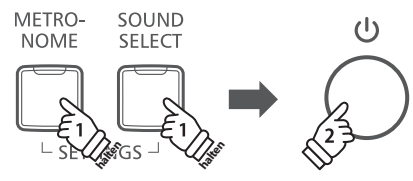
\* Siehe Seite 39.



Halten Sie die Tasten drei Sekunden lang gedrückt

## WERKSEINSTELLUNG

\* Siehe Seite 41.



- ① Beide Tasten drücken
- ② Instrument einschalten

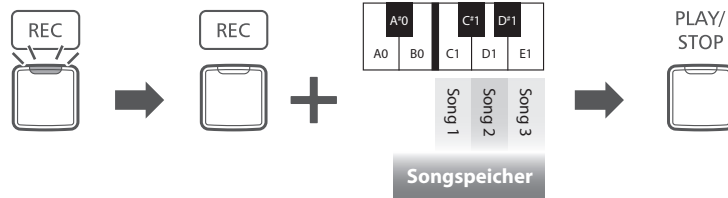
`Fct` ↔ `res`  
`End`

# Bedienungsanleitung

## RECORDER

\* Siehe Seite 32.

Song aufnehmen    / ~    3



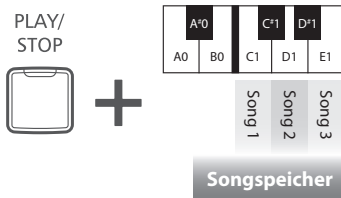
① Aufnahmemodus anwählen

② Auswahl eines Songspeichers

③ Aufnahme starten

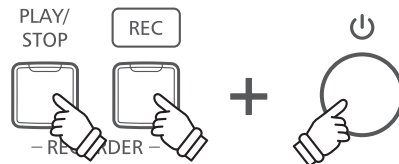
\* Siehe Seite 33.

Song abspielen    / ~    3



\* Siehe Seite 33.

Alle Songs löschen



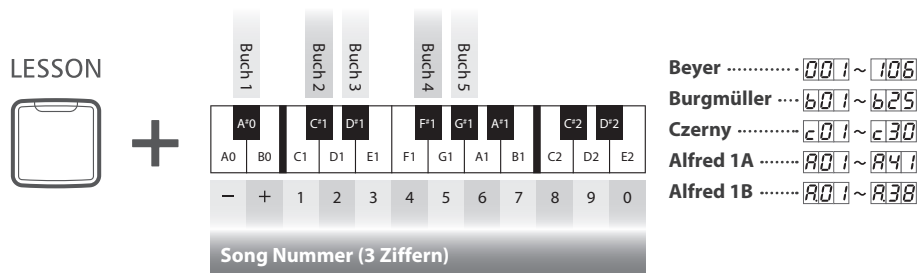
① Beide Tasten drücken

② Instrument einschalten

## LESSON

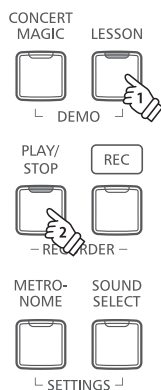
\* Siehe Seite 28.

Auswahl eines Lesson Übungsstücks



\* Siehe Seite 29.

Song anhören



\* Siehe Seite 30.

Auswahl des zu übenden Teils





# Auswählen von Klängen

Das CA48 Digitalpiano verfügt über 19 unterschiedliche Klänge, die über die beiden folgenden Methoden angewählt werden können.

Wenn man das Digital Piano einschaltet, wird automatisch der Klang 'SK Concert Grand' eingestellt.

## ■ Klangauswahl: Methode 1

Bedienungsanleitung: KLANG (Seite 12)

Halten Sie die Taste SOUND SELECT gedrückt und drücken Sie dabei eine der untersten 8 weißen Tasten oder 11 schwarzen Tasten auf der Tastatur (entsprechend dem zugeordneten Klang).

	Sound Name	Sound Name
Mit weißen Tasten wählbar	SK Concert Grand	Classic E.Piano
	EX Concert Grand	Modern E.Piano
	Upright Piano	Jazz Organ
	Studio Grand	Church Organ
	Studio Grand 2	Harpsichord
	Mellow Grand	Vibraphone
	Mellow Grand 2	String Ensemble
	Modern Piano	Slow Strings
Mit schwarzen Tasten wählbar		Choir
		New Age Pad
		Atmosphere

## ■ Klangauswahl: Methode 2

Durch wiederholtes Drücken der Taste SOUND SELECT können Sie einen der 19 Klänge auswählen.



\* Die Nummer des Klangs wird im Display angezeigt.

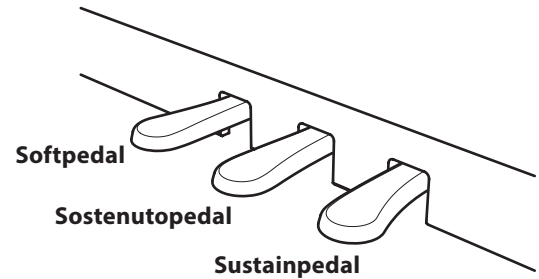
# Verwendung der Pedale

Das CA48 Digitalpiano ist – wie ein richtiger Flügel – mit drei Pedalen ausgestattet: Sustainpedal, Sostenutopedal und Softpedal.

## ■ Sustainpedal (Rechtes Pedal)

Dies ist das Sustainpedal, welches das Abheben der Dämpfer von den Saiten simuliert und so den Klang auch nach dem Loslassen der Tasten länger ausklingen lässt.

Mit diesem Pedal ist auch Halbpedalspiel möglich.



## ■ Softpedal (Linkes Pedal)

Das Treten dieses Pedals macht den Klang weicher und reduziert die Lautstärke des gespielten Klangs.

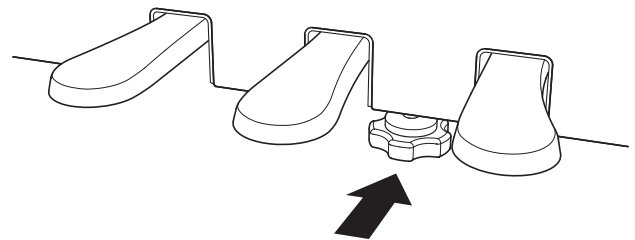
Wenn der Klang Jazz Organ angewählt ist, kann man durch Drücken des Softpedals die Rotorgeschwindigkeit zwischen schnell und langsam umschalten.

## ■ Sostenutopedal (Mittleres Pedal)

Wenn Sie dieses Pedal treten - während Noten gedrückt werden - werden diese Noten gehalten und alle anschließend gespielten Noten nicht.

## ■ Pedal Einstellschraube

Wenn die Einstellschraube beim Spiel nicht den Fußboden berührt, können das Pedal und/oder die Pedaleinheit beschädigt werden. Stellen Sie sicher, dass die Einstellschraube entsprechend eingestellt ist.



**Wenn das Instrument bewegt wird, drehen Sie die Schraube immer ganz rein oder schrauben Sie sie ganz ab. Wenn das Instrument an einem neuen Platz aufgestellt wird, stellen Sie die Einstellschraube wieder so ein, dass sie den Fußboden fest berührt.**

## ■ Reinigung der Pedale

Wenn die Oberfläche der Pedale schmutzig ist, reinigen Sie sie einfach mit einem trockenen Spülschwamm. Das Reinigen von goldenen Pedalen sollte man nicht mit einem Tuch vornehmen, da die Pedale dann schnell matt werden können. Verwenden Sie keinen Rostentferner oder ähnliches.

## ■ Grand Feel Pedal System

Das CA48 Digitalpiano ist mit dem Grand Feel Pedal System ausgestattet. Der Widerstand bei der Betätigung der drei Pedale (Sustain, Soft und Sostenuto) entspricht dem Pedalspielgefühl eines SK-EX Konzertflügels von Kawai.

# Dual Modus

Der Dual Modus ermöglicht es, mit zwei Klangfarben gleichzeitig auf der Tastatur zu spielen, um einen komplexeren Gesamtklang zu erzielen.

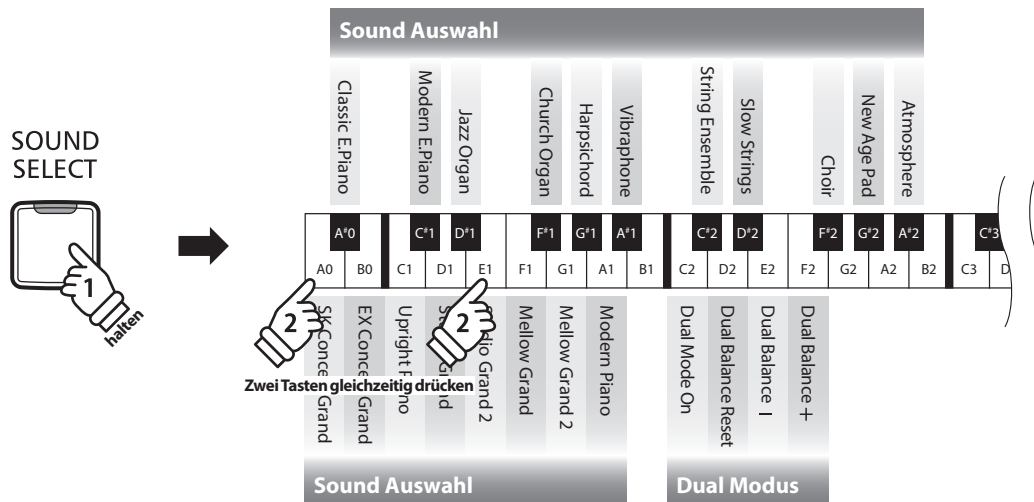
Beispielsweise können Sie einem Klavierklang Streicher hinzufügen.

## ■ Dual Modus aufrufen: Methode 1

Bedienungsanleitung: KLANG (Seite 12)

Während Sie die Taste SOUND SELECT gedrückt halten, drücken Sie zwei der ersten 8 weißen Tasten oder 11 schwarzen Tasten gleichzeitig (entsprechend der zugeordneten Klänge).

Die beiden gewählten Klänge sind nun zu hören, wenn man auf der Tastatur spielt.

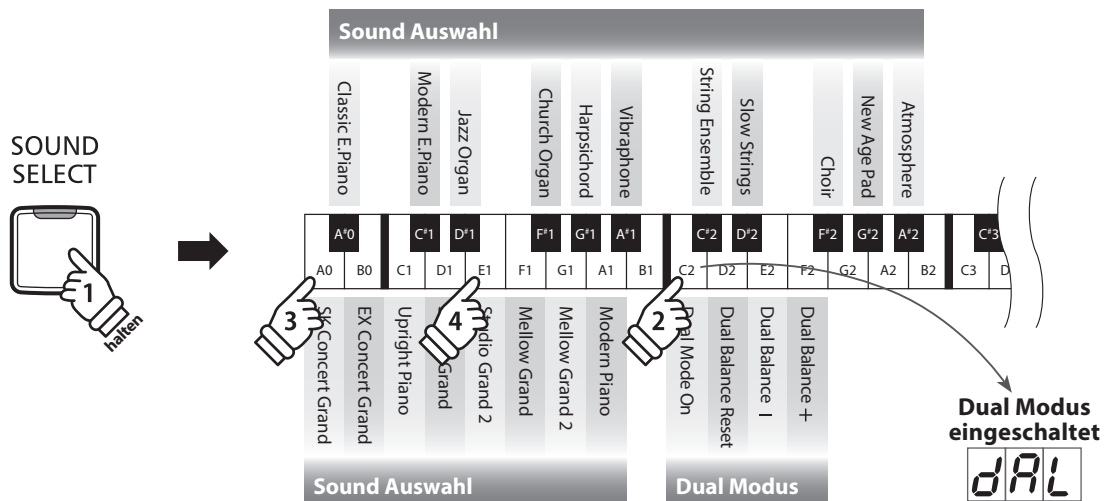


## ■ Dual Modus aufrufen: Methode 2

Bedienungsanleitung: KLANG (Seite 12)

Während Sie die Taste SOUND SELECT gedrückt halten, drücken Sie Taste C2.

Halten Sie die Taste SOUND SELECT weiter gedrückt und drücken Sie dann nacheinander zwei der untersten 8 weißen Tasten oder 11 schwarzen Tasten.



## ■ Lautstärkeverhältnis einstellen

Bedienungsanleitung: KLANG (Seite 12)

Während Sie die Taste SOUND SELECT gedrückt halten, drücken Sie die Taste E2 oder F2 mehrmals, um das Lautstärkeverhältnis zwischen den beiden Klängen zu verändern, oder die Taste D2, um das Lautstärkeverhältnis zurückzusetzen.

\* Der Wert der Dual Balance wird im Display angezeigt.

## ■ Dual Modus verlassen

Drücken Sie die Taste SOUND SELECT.

Der Klang SK Concert Grand wird automatisch eingestellt und das CA48 Digitalpiano wechselt wieder zurück in den normalen Spielmodus.

# Vierhand Modus

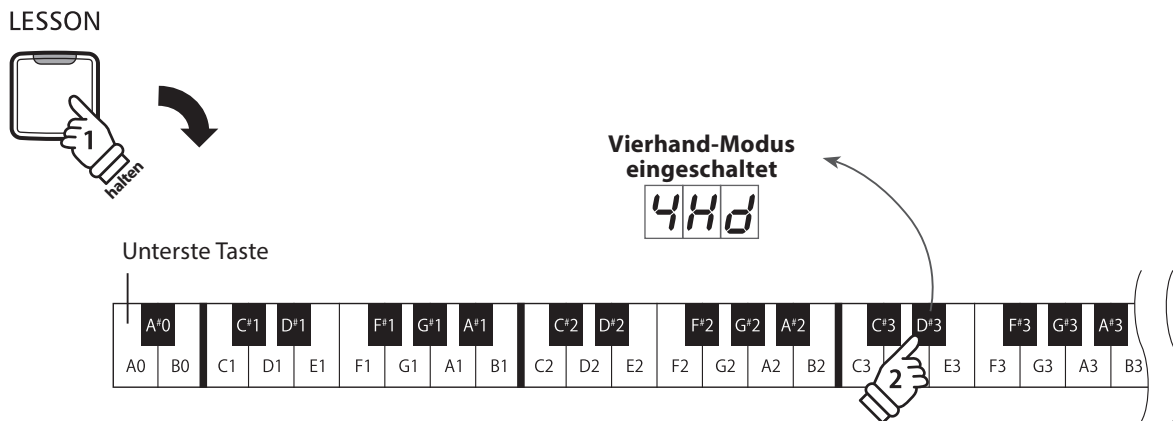
Dieser Modus teilt die Tastatur in zwei Hälften, in denen z.B. Lehrer und Schüler jeweils gleichzeitig in derselben Lage spielen können. Der Klang der rechten Hälfte wird automatisch 2 Oktaven nach unten transponiert, während der Klang der linken Hälfte 2 Oktaven nach oben transponiert wird. Das linke Pedal wird als Sustainpedal für den linken Spieler benutzt.

## ■ Vierhand Modus aufrufen

Während Sie die LESSON Taste gedrückt halten, drücken Sie die Taste D#3 (siehe Abbildung).

Die LED Anzeige der Taste LESSON blinkt und zeigt damit an, dass der Vierhand Modus aktiviert ist.

\* Der gewählte Tastaturklang kann auch noch geändert werden, wenn der Vierhand Modus bereits aktiviert ist.



## ■ Vierhand Modus verlassen

Drücken Sie die Taste LESSON.

Das Instrument wechselt in den normalen Spielmodus zurück.

\* Wenn der Vierhand Modus aktiviert ist und Sie dann einen anderen Klang wählen, wird der Klang beiden Tastaturbereichen zugeordnet.

\* Der Splitpunkt des Vierhand-Modus ist fest auf F4 eingestellt und kann nicht geändert werden.

\* Das Sostenuto Pedal beeinflusst nur den Klang des rechten Tastaturbereichs.

# Metronom

Die Metronom Funktion im CA48 Digitalpiano kann Ihnen hervorragende Dienste leisten, da sie einen konstanten Rhythmus vorgibt, an dem Sie sich beim Üben bequem orientieren können. Tempo, Taktart und Lautstärke lassen sich nach Ihren Wünschen einstellen.

## ■ Metronom ein-/ausschalten (ON/OFF)

Drücken Sie die Taste METRONOME.

Das Metronom startet. Die LED Anzeige der Taste METRONOME leuchtet auf und zeigt damit an, dass das Metronom eingeschaltet ist.

\* In der Grundeinstellung steht die Taktart auf 1/4 und das Tempo auf 120 BPM (Schläge pro Minute).

Durch nochmaliges Drücken der Taste METRONOME wird das Metronom gestoppt.

METRO-  
NOME



## ■ Änderung der Metronom Taktart

Bedienungsanleitung: METRONOM (Seiten 14 und 15)

Während Sie die Taste METRONOME gedrückt halten, drücken Sie auf eine der 7 ersten schwarzen Tasten, die der gewünschten Taktart zugeordnet ist.

\* Die folgenden Taktarten stehen zur Verfügung: 1/4, 2/4, 3/4, 4/4, 5/4, 3/8, und 6/8.

\* Die Taktart wird im Display angezeigt.

## ■ Einstellen der Metronom Lautstärke

Bedienungsanleitung: METRONOM (Seiten 14 und 15)

Während Sie die Taste METRONOME gedrückt halten, können Sie die Metronom-Lautstärke durch wiederholtes Drücken der Tasten D#2 oder F#5 verringern oder erhöhen.

\* Die Metronom-Lautstärke wird im Display angezeigt.

## ■ Einstellen des Metronom Tempos

Bedienungsanleitung: METRONOM (Seiten 14 und 15)

Während Sie die Taste METRONOME gedrückt halten, geben Sie das gewünschte Tempo mit den 12 untersten weißen Tasten ein.

\* Das Tempo des Metronoms kann im Bereich von 10 – 300 Schläge pro Minute eingestellt werden.

\* Das Tempo können Sie entweder präzise vorgeben oder einfach nur schneller oder langsamer stellen.

\* Das Metronom-Tempo wird im Display angezeigt.

### Methode 1:

Während Sie die Taste METRONOME gedrückt halten, drücken Sie die Tasten 1, 5 und 0 nacheinander, um das Tempo 150 (Schläge pro Minute) einzugeben. Oder drücken Sie nacheinander die Tasten 0, 8 und 5, um das Tempo 85 (Schläge pro Minute) einzugeben.

### Methode 2:

Während Sie die Taste METRONOME gedrückt halten, können Sie das Tempo mit den Tasten - / + in 2 BPM (Schläge pro Minute) Schritten schneller oder langsamer einstellen.

Das Metronom-Tempo lässt sich auch bequem so einstellen, dass es musikalischen Begriffen wie Allegro oder Andante entspricht.

### Methode 3

Während Sie die Taste METRONOME gedrückt halten, drücken Sie die Tasten C3 bis E5, um das gewünschte Tempo einzustellen. Der Tempo-Wert wird im Display angezeigt.

# Demosongs

Das CA48 Digitalpiano bietet Ihnen die Möglichkeit, sich einen Eindruck über die umfangreiche Klangauswahl zu verschaffen.

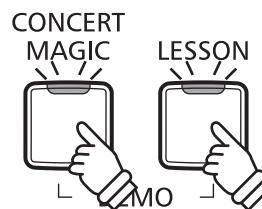
Eine komplette Liste der Demosongs finden Sie auf Seite 51 dieser Bedienungsanleitung.

## 1. Wiedergabe der Demosongs

Drücken Sie gleichzeitig die Tasten CONCERT MAGIC und LESSON.

Die LED Anzeigen der Tasten CONCERT MAGIC und LESSON blinken und die Wiedergabe des SK Concert Grand Demosongs startet.

\* Wenn der SK Concert Grand Demosong zu Ende ist, wird nach dem Zufallsprinzip ein anderer Demosong abgespielt. Dieser Vorgang läuft so lange, bis alle Demosongs abgespielt wurden.



Durch Drücken der Taste CONCERT MAGIC oder LESSON können Sie die Demonstration stoppen.

## 2. Auswahl eines Demosongs

Bedienungsanleitung: KLANG (Seite 12)

Während ein Demosong wiedergegeben wird:

Um den Demosong eines bestimmten Klangs direkt anzuwählen, halten Sie die Taste SOUND SELECT gedrückt und drücken gleichzeitig eine der untersten 8 weißen Tasten oder 11 schwarzen Tasten auf der Tastatur (entsprechend dem zugeordneten Klang).

Alternativ können Sie durch Drücken der SOUND SELECT Taste zum nächsten Demosong wechseln.

\* Die Nummer des Demosongs wird im Display angezeigt.

Klang	Song
Classic E:Piano	Original 9
Modern E:Piano	Original 10
Jazz Organ	Original 11
Church Organ	12 Chorale Prelude "Wachet auf, ruft uns die Stimme."
Harpisichord	13 French Suite No.6
Vibraphone	Original 14
String Ensemble	15 Le quattro stagioni: la "Primavera"
Slow Strings	Original 16
Choir	17 Londonderry Air
New Age Pad	Original 18
Atmosphere	Original 19

Song	Klang
1 La Campanella	SK Concert Grand
2 Hungarian Rhapsodies No.6	EX Concert Grand
3 Alpenglühchen Op.193	Upright Piano
4 Original	Studio Grand
5 Original	Studio Grand 2
6 Sonata No.30 Op.109	Mellow Grand
7 La Fille aux Cheveux de lin	Mellow Grand 2
8 Original	Modern Piano

Taste	Zugeordneter Klang
A0	A0
B0	B0
C1	C1
D1	D1
E1	E1
F1	F1
G1	G1
A1	A1
B1	B1
C2	C2
D2	D2
E2	E2
F2	F2
G2	G2
A2	A2
B2	B2
C3	C3
D3	D3

# Concert Magic

Die Concert Magic Funktion erlaubt Ihnen professionell klingende Darbietungen, auch wenn Sie im Leben noch nie eine Klavierstunde genommen haben. Dazu wählen Sie einfach einen der 40 werksseitig vorbereiteten Songs und schlagen während der Wiedergabe eine beliebige Taste der Tastatur in einem stetigen Rhythmus an, um das gewünschte Tempo vorzugeben.

Die 40 Concert Magic Songs sind den ersten 24 weißen Tasten und 16 schwarzen Tasten auf der Tastatur zugeordnet. Eine Liste aller Songtitel finden Sie auf der Seite 51 dieser Anleitung.

## ■ Auswahl eines Concert Magic Songs

Bedienungsanleitung: CONCERT MAGIC (Seiten 14 und 15)

Halten Sie die Taste CONCERT MAGIC gedrückt und drücken Sie gleichzeitig eine der untersten 40 weißen oder schwarzen Tasten, entsprechend der Songnummer des gewünschten Titels.

Die LED Anzeige der Taste CONCERT MAGIC leuchtet auf und zeigt damit an, dass die Funktion Concert Magic eingeschaltet worden ist.

\* Die Nummer des Concert Magic-Songs wird im Display angezeigt.

## ■ Wiedergabe des gewählten Concert Magic Songs

Drücken Sie die Taste PLAY/STOP.

Die LED Anzeige der Taste PLAY/STOP leuchtet auf und der gewählte Concert Magic Song wird wiedergegeben.

\* Der gewählte Song wird wiederholt abgespielt, bis die Wiedergabe gestoppt wird.

\* Zum Anhören eines anderen Concert Magic Songs wiederholen Sie den vorherigen Schritt.

Um die Wiedergabe zu beenden, drücken Sie eine der Tasten CONCERT MAGIC oder PLAY/STOP.

PLAY/  
STOP

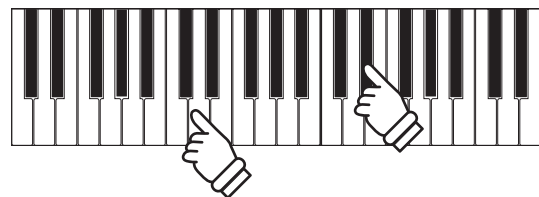


## ■ Darbietung eines Concert Magic Songs

Jetzt sind Sie wahrscheinlich zum Mitspielen mit der CONCERT MAGIC-Funktion bereit.

Dazu schlagen Sie eine beliebige Taste auf der Tastatur in einem stetigen Rhythmus an, um das gewünschte Wiedergabetempo vorzugeben.

Bei stärkerem Anschlagen erhöht sich die Lautstärke, bei schwächerem Anschlagen verringert sie sich. Genau wie bei einem Klavier kann das Tempo durch Anschlagen der Taste in kürzeren Abständen beschleunigt werden und umgekehrt. Ein einziger Finger reicht aus, um Sie wie ein Klavier-Profi klingen zu lassen.



## ■ Concert Magic Modus verlassen

Drücken Sie die Taste CONCERT MAGIC.

Die LED Anzeige der Taste CONCERT MAGIC erlischt und das Instrument kehrt in den normalen Spielbetrieb zurück.

CONCERT  
MAGIC



## Concert Magic Demo Modus

Sie können sich die Concert Magic Songs auf drei Arten im DEMO Modus anhören:

Wiedergabe aller Songs in numerischer Reihenfolge, Wiedergabe der Songs innerhalb einer Kategorie und Wiedergabe aller Songs in einer zufälligen Reihenfolge.

### ■ Wiedergabe aller Songs in numerischer Reihenfolge

Drücken Sie die Taste CONCERT MAGIC und anschließend die Taste PLAY/STOP.

Die LED Anzeige der Taste PLAY/STOP leuchtet auf und die Concert Magic Songs werden in numerischer Reihenfolge wiedergegeben.

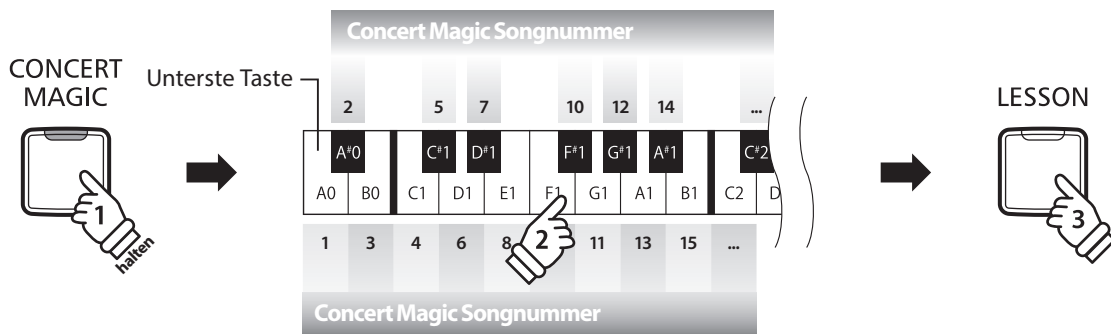
Drücken Sie nochmal eine der Tasten CONCERT MAGIC oder PLAY/STOP, um die Wiedergabe zu stoppen.



### ■ Wiedergabe der Songs innerhalb einer Kategorie

Halten Sie die Taste CONCERT MAGIC gedrückt und drücken Sie gleichzeitig eine der weißen oder schwarzen Tasten auf der Tastatur, die dem gewünschten Concert Magic Song entspricht.

Während Sie immer noch die Taste CONCERT MAGIC gedrückt halten, drücken Sie die Taste LESSON.



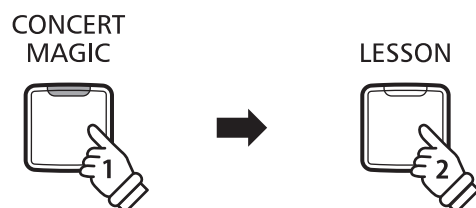
Der gewählte Concert Magic Song startet.

\* Das CA48 Digitalpiano beginnt mit der Wiedergabe des ersten Concert Magic Songs und spielt anschließend die weiteren Titel aus der gleichen Kategorie ab.

### ■ Wiedergabe aller Songs in einer zufälligen Reihenfolge

Drücken Sie die Taste CONCERT MAGIC und anschließend die Taste LESSON.

Das CA48 Digitalpiano beginnt mit der Wiedergabe des ersten Concert Magic Songs und spielt anschließend die weiteren 39 Titel in einer zufälligen Reihenfolge ab.





# Concert Magic Modus

Das CA48 Digitalpiano bietet zwei verschiedene Wege um Concert Magic zu genießen.

## ■ Concert Magic Modus

Concert Magic Modus	Beschreibung	Pedal
Normal	In diesem Modus sind die Concert Magic Songs (je nach Schwierigkeitsgrad) in drei verschiedene Gruppen (Easy Beat, Melody Play und Skillful) unterteilt, die jeweils auf eine andere Art arrangiert sind.	Soft
Steady Beat	Unabhängig davon, zu welcher Kategorie ein Song gehört, können Sie mit diesem Modus jeden Song durch einfaches gleichmäßig rhythmisches Anschlagen einer Taste spielen. Wir nennen das Steady Beat.	Sostenuto

## ■ Concert Magic Mode auswählen

Bedienungsanleitung: CONCERT MAGIC (Seiten 14 und 15)

Während Sie die Taste CONCERT MAGIC gedrückt halten, betätigen Sie das Pedal, das dem gewünschten Concert Magic-Modus zugeordnet ist.

Um den Modus Normal auszuwählen, betätigen Sie das Softpedal, während Sie die Taste CONCERT MAGIC gedrückt halten.  
Um den Modus Steady Beat auszuwählen, drücken Sie auf das Sostenuto-Pedal, während Sie die Taste CONCERT MAGIC gedrückt halten.

Der gewählte Concert Magic Modus Typ wird umgehend aktiviert.

\* Wenn das Instrument erneut eingeschaltet wird, wird automatisch die werksseitige Einstellung 'Normal' aktiv.



# Concert Magic Songliste

Nr.	Songtitel	Typ
<b>Children's Songs</b>		
1	Twinkle, Twinkle, Little Star	MP
2	I'm A Little Teapot	MP
3	Mary Had A Little Lamb	MP
4	London Bridge	MP
5	Row, Row, Row Your Boat	MP
6	Frère Jacques	MP
7	Old MacDonald Had A Farm	MP

Nr.	Songtitel	Typ
<b>Christmas Songs</b>		
8	Hark The Herald Angels Sing	MP
9	Jingle Bells	MP
10	Deck The Halls	MP
11	O Come All Ye Faithful	MP
12	Joy To The World	MP
13	Silent Night	MP
14	We Wish You A Merry Christmas	MP

Nr.	Songtitel	Typ
<b>American Classics</b>		
15	Battle Hymn Of The Republic	MP
16	Yankee Doodle	MP
17	Londonderry Air	EB
18	Clementine	MP
19	Auld Lang Syne	MP
20	Oh Susanna	SK
21	The Camptown Races	MP
22	When The Saints Go Marching In	EB
23	The Entertainer	SK

Nr.	Songtitel	Typ
<b>Classical Selections</b>		
24	William Tell Overture	SK
25	Andante from Symphony No.94 (Haydn)	MP
26	Für Elise	EB
27	Clair De Lune	SK
28	Skater's Waltz	SK
29	Blue Danube Waltz	SK
30	Gavotte (Gossec)	SK
31	Waltz Of The Flowers	SK

Nr.	Songtitel	Typ
<b>Special Occasions</b>		
32	Bridal Chorus	MP
33	Wedding March	SK
34	Pomp And Circumstance	SK

Nr.	Songtitel	Typ
<b>International Songs</b>		
35	When Irish Eyes Are Smiling	EB
36	Chiapanecas	SK
37	Santa Lucia	SK
38	Funiculì Funiculà	SK
39	Romance De L'amour	EB
40	My Wild Irish Rose	EB

# Lesson Funktion

Die Lesson Funktion unterstützt den kommenden Pianisten beim Erlernen des Klavierspiels durch eine integrierte Sammlung für den Klavierunterricht typischer Etüden von Burgmüller, Beyer, Czerny und Übungsstücken aus der Alfred's Basic Piano Reihe. Die linke und rechte Hand kann dabei separat geübt werden. Auch das Tempo kann verändert werden, um beispielsweise schwere Passagen eines Songs in einem langsamen Tempo zu üben.

Eine komplette Übersicht aller Lesson Übungsstücke finden Sie auf der Seite 52 dieser Bedienungsanleitung.

## ■ Integrierte Lesson Übungsstücke

Lesson Übungsstücke	
Buch 1	Beyer 106 (Vorschule im Klavierspiel, Opus 101)
Buch 2	Burgmüller 25 (25 Etudes Faciles, Opus 100)
Buch 3	Czerny 30 (Etudes de Mécanisme, Opus 849)
Buch 4	Alfred's Basic Piano Library Lesson Book Level 1A
Buch 5	Alfred's Basic Piano Library Lesson Book Level 1B

\* Notenhefte für die Lesson Übungsstücke sind nicht im CA48 Lieferumfang enthalten (siehe Seite 53 dieser Bedienungsanleitung).

## 1 Auswahl eines Übungsstückes

### 1. Lesson Modus aufrufen

Drücken Sie die Taste LESSON.

Die LED Anzeige der Taste LESSON leuchtet auf um anzuzeigen, dass der Lesson Modus eingeschaltet ist.

LESSON



### 2. Auswahl eines Übungsbuches

Bedienungsanleitung: LESSON (Seite 16)

Während Sie die Taste LESSON gedrückt halten, drücken Sie die schwarze Taste, der das gewünschte Übungsstück zugewiesen ist.

### 3. Auswählen eines Übungssongs

Bedienungsanleitung: LESSON (Seite 16)

Während Sie die Taste LESSON gedrückt halten, drücken Sie nacheinander die entsprechenden weißen Tasten (3-stellig). Z.B. für das Übungsstück 5 drücken Sie nacheinander die Tasten 0, 0 und 5. Lassen Sie dann die LESSON Taste los.

\* Die Nummer des Übungssongs wird im Display angezeigt.

## ■ Auswählen der Beyer-Variationen

Das Buch von Beyer beinhaltet 106 Übungsstücke, wobei Übungsstück 1 zwölf und Übungsstück 2 acht Variationen beinhaltet.

Um eine Variation der Stücke 1 und 2 auszuwählen, halten Sie zunächst die Taste LESSON gedrückt und drücken dazu die entsprechende schwarze Taste zur Auswahl des Beyer Buches.

Während Sie die Taste LESSON immer noch gedrückt halten, drücken Sie die Taste C1 oder D1 entsprechend der Auswahl von Übungsstück 1 oder 2 und drücken Sie dann die Taste H0 (+) so oft, entsprechend der Nummer der gewünschten Variation.

### Liste der Stücke von Beyer

Nr. 1	Thema
1-1 bis 1-12	Variationen
Nr. 2	Thema
2-1 bis 2-8	Variationen
Nr. 3	
Nr. 4	
↓	
Nr. 106	

## 2 Abspielen des ausgewählten Übungsstückes

Auf dieser Seite wird beschrieben, wie man ein ausgewähltes Übungsstück abspielen, stoppen und das Tempo einstellen kann.

### ■ Abspielen eines Lesson Songs

Wenn bereits ein Übungsstück ausgewählt wurde:

Drücken Sie die Taste PLAY/STOP.

Die LED Anzeige der Taste PLAY/STOP leuchtet und ein eintaktiger Einzähler startet, bevor das Übungsstück abgespielt wird.

Während das Übungsstück wiedergegeben wird, können Sie durch Drücken der Taste METRONOME das Metronom ein- bzw. ausschalten.

\* Die Taktart und das Tempo des Metronoms ist automatisch passend zum ausgewählten Übungsstück.

PLAY/  
STOP



METRO-  
NOME



### ■ Einstellen des Tempos für ein Übungsstück

Bedienungsanleitung: METRONOM (Seiten 14 und 15)

Während das Übungsstück wiedergegeben wird:

Während Sie die Taste METRONOME gedrückt halten, geben Sie das gewünschte Tempo mit den untersten 12 weißen Tasten ein. Lassen Sie anschließend die Taste METRONOME wieder los.

\* Das Tempo des Übungsstückes kann im Bereich von 10 – 300 Schläge pro Minute eingestellt werden.

\* Das Tempo können Sie entweder präzise vorgeben oder einfach nur schneller oder langsamer stellen.

#### Methode 1:

Während Sie die Taste METRONOME gedrückt halten, drücken Sie die Tasten 1, 5 und 0 nacheinander, um das Tempo 150 (Schläge pro Minute) einzugeben. Oder drücken Sie nacheinander die Tasten 0, 8 und 5, um das Tempo 85 (Schläge pro Minute) einzugeben.

#### Methode 2:

Während Sie die Taste METRONOME gedrückt halten, können Sie das Tempo mit den Tasten - / + in 2 BPM (Schläge pro Minute) Schritten schneller oder langsamer einstellen.

### ■ Übungsstück stoppen

Während das Übungsstück wiedergegeben wird:

Drücken Sie die Taste PLAY/STOP, um die Wiedergabe zu stoppen.

Die LED-Anzeige der PLAY/STOP Taste erlischt.

PLAY/  
STOP



# 3 Üben des Parts der rechten/linken Hand

Nachfolgend finden Sie eine Anleitung zum Üben des Parts der rechten bzw. linken Hand, während der jeweils andere Part des Übungsstückes wiedergegeben wird.

Die LED Anzeigen der Tasten METRONOME und SOUND SELECT zeigen Ihnen an, welcher Part (rechte oder linke Hand) des ausgewählten Übungsstückes stummschaltet oder hörbar ist.

LED der METRONOME Taste	LED der SOUND SELECT Taste	Übungsstück Wiedergabe
an	an	Linke und rechte Hand (Grundeinstellung)
an	aus	Nur linke Hand
aus	an	Nur rechte Hand

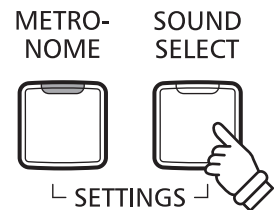
## ■ Parts des Übungsstückes stummschalten: Methode 1

Wenn bereits ein Übungsstück ausgewählt wurde:

Drücken Sie die Taste SOUND SELECT.

Die LED Anzeige der Taste SOUND SELECT geht aus (die LED Anzeige der Taste METRONOME leuchtet weiterhin). Das bedeutet, dass nur der Part der linken Hand des Übungsstückes hörbar ist.

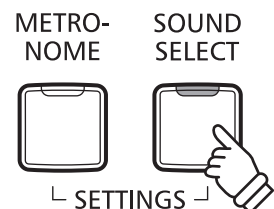
**1 x drücken:**  
Nur linke Hand



Drücken Sie nochmals die Taste SOUND SELECT.

Die LED Anzeige der Taste SOUND SELECT leuchtet nun und die LED Anzeige der Taste METRONOME geht aus. Das zeigt Ihnen an, dass nur der Part der rechten Hand des Übungsstückes hörbar ist.

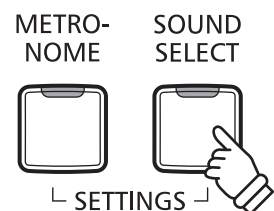
**2 x drücken:**  
Nur rechte Hand



Drücken Sie nochmals die Taste SOUND SELECT.

Die LED Anzeige der Taste SOUND SELECT leuchtet weiterhin und die LED Anzeige der Taste METRONOME leuchtet nun auch. Das zeigt Ihnen an, dass beide Parts (rechte und linke Hand) des Übungsstückes hörbar sind.

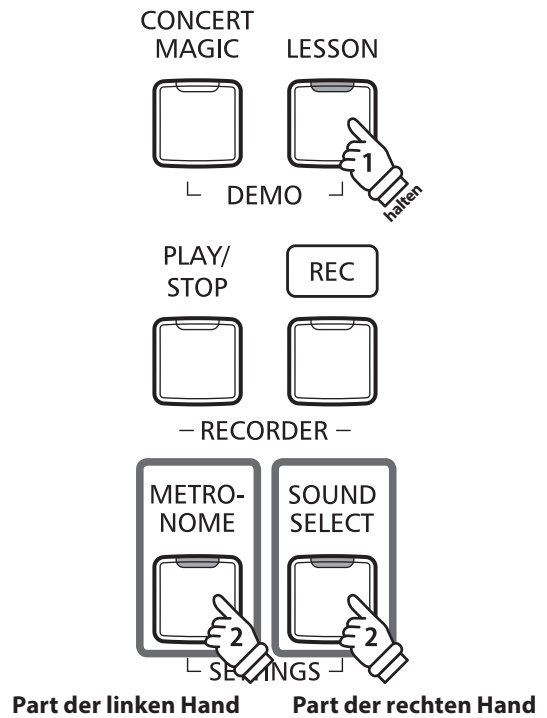
**3 x drücken:**  
Linke und rechte Hand



## ■ Parts des Übungsstückes stummschalten: Methode 2

Wählen Sie einen Part direkt aus. Während Sie die Taste LESSON drücken, drücken Sie die Taste des Parts, den Sie abspielen wollen.

Um die normale Wiedergabe wieder herzustellen, schließen Sie den Lesson-Modus und starten ihn erneut.



## ■ Lesson Funktion verlassen

Drücken Sie die Taste LESSON.

Die LED Anzeige der Taste LESSON erlischt und das Instrument wechselt in den normalen Spielbetrieb zurück.

LESSON



Das CA48 Digitalpiano ermöglicht die Aufnahme von bis zu 3 unterschiedlichen Songs in den internen Speicher, die man auf Knopfdruck zu einem späteren Zeitpunkt wieder abspielen kann.

## 1 Aufnahme eines Songs

### 1. Aufnahme Modus aufrufen

Drücken Sie die Taste REC.

Die LED Anzeige der Taste REC beginnt zu blinken und zeigt Ihnen damit an, dass der Recorder eingeschaltet und aufnahmebereit ist.



### 2. Auswahl eines Songspeichers

Bedienungsanleitung: RECORDER (Seite 16)

Halten Sie die Taste REC gedrückt und drücken Sie dann auf die Taste C1, D1 oder E1, um den gewünschten Songspeicher auszuwählen.

\* Wenn Sie einen Recorder-Songspeicherplatz auswählen, der bereits zur Aufnahme eines Songs verwendet wurde, werden bei einer erneuten Aufnahme die vorherigen Daten automatisch gelöscht.

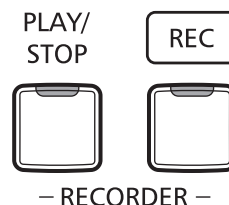
\* Die Nummer des Recorder-Songspeicherplatzes wird im Display angezeigt.

### 3. Song Recorder starten

Spielen Sie nun auf der Tastatur.

Die LED Anzeigen der Tasten REC und PLAY/STOP leuchten auf und die Aufnahme beginnt automatisch.

\* Die Aufnahme kann auch durch Drücken der Taste PLAY/STOP gestartet werden. Das ermöglicht Ihnen eine Pause oder einen Leertakt am Beginn der Aufnahme einzufügen.



### 4. Song Recorder stoppen

Drücken Sie die Taste PLAY/STOP.

Die LED-Anzeigen der Tasten PLAY/STOP und REC gehen aus.

\* Die maximale Aufnahme Kapazität beträgt ca. 10.000 Noten (das Drücken von Bedienelementen und Pedalen wird auch als Noten gezählt). Wenn die Aufnahmekapazität während der Aufnahme erschöpft ist, wird die Aufnahme automatisch beendet.

\* Gespeicherte Darbietungsdaten bleiben auch nach dem Ausschalten des CA48 Digitalpianos im Speicher erhalten.

Trennen Sie nicht die Stromzufuhr nach dem Ausschalten des Instrumentes, bis die Meldung **b4E** im Display erloschen ist. Wenn das Instrument während des Ausschaltvorgangs vom Strom getrennt wird, können eigene Aufnahmen im Recorder und sonstige eigene Einstellungen verloren gehen.



## 2 Wiedergabe eines Songs

### 1. Direkte Wiedergabe

Drücken Sie die Taste PLAY/STOP.

Die LED Anzeige der Taste PLAY/STOP leuchtet auf und die Wiedergabe des gerade aufgenommenen Songs startet.

\* Die Nummer des Recorder-Songspeicherplatzes wird im Display angezeigt.



### 2. Wiedergabe von anderen gespeicherten Songs

Bedienungsanleitung: RECORDER (Seite 16)

Halten Sie die PLAY/STOP-Taste gedrückt und drücken Sie dann auf die Taste C1, D1 oder E1, um den gewünschten Songspeicher abzuspielen.

\* Der ausgewählte Song wird wiedergegeben, sobald Sie die Taste PLAY/STOP loslassen.

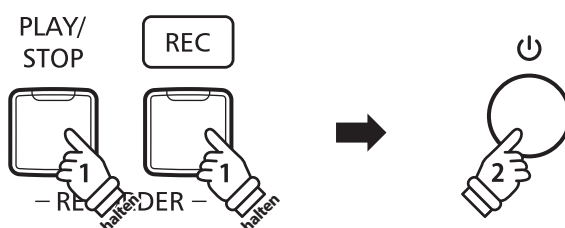
## 3 Löschen der aufgenommenen Songs

 **Achtung:** Dieser Vorgang löscht Ihre aufgenommenen Songs im internen Speicher unwiderruflich.

### ■ Alle aufgenommene Songs löschen

Während Sie gleichzeitig die Tasten PLAY/STOP und REC gedrückt halten, schalten Sie das CA48 Digitalpiano ein.

Alle aufgenommenen Songs werden gelöscht.



# Weitere Einstellungen

Neben den bisher in dieser Anleitung beschriebenen Funktionen, bietet das CA48 Digitalpiano eine Reihe weiterer Einstellmöglichkeiten.

## ■ Einstellbare Parameter

Funktionsname	Beschreibung	Grundeinstellung
Reverb (Hall)	Ändert den Halltyp, der dem Klang hinzugefügt wird.	On (an)
Brilliance (Brillanz)	Ändert die Brillanz des Klangs.	0
Tuning (Stimmung)	Ändert die Stimmung des Instrumentes in 0,5Hz Schritten.	440,0Hz
Transpose (Transponierung)	Änderung der Tonhöhe in Halbtonschritten nach oben oder nach unten.	0
Touch (Anschlagempfindlichkeit)	Ändert die Anschlagempfindlichkeit (Dynamik) der Tastatur.	Normal
Virtual Technician	Wählen Sie das Tuning aus 10 voreingestellten Stilen aus.	Off (aus)
Spatial Headphone Sound (Kopfhörer-Raumklangsystem)	Zur Auswahl des gewünschten Kopfhörer-Raumklangsystem-Typs.	Normal
Phones Type (Kopfhörer-Typ)	Zur Auswahl des angeschlossenen Kopfhörer-Typs.	Normal

## 1 Reverb (Hall)

Dieser Effekt versieht den Klang mit Nachhall, um den akustischen Eindruck verschiedener Hörumgebungen zu simulieren, beispielsweise eines Raumes mittlerer Größe, einer Bühne oder eines großen Konzertsaaes. Bei einem Klangwechsel fügt das CA48 Digitalpiano automatisch einen passenden Hall hinzu. Sie können aber auch einen anderen Hall Typ manuell auswählen.

## ■ Hall Typen

Hall Typ	Beschreibung	Taste
Off (aus)	Schaltet den Hall Effekt aus.	B2
Room	Simuliert die Umgebung eines kleinen Übungsraums.	C3
Lounge	Simuliert die Umgebung einer Piano Lounge.	D3
Small Hall	Simuliert die Umgebung einer kleinen Halle.	E3
Concert Hall	Simuliert die Umgebung einer Konzerthalle oder eines Theaters.	F3
Live Hall	Simuliert die Umgebung einer großen Konzerthalle.	G3
Cathedral	Simuliert die Umgebung einer großen Kirche.	A3

## ■ Hall Typ einstellen

Bedienungsanleitung: KLANG (Seite 12)

Halten Sie die Taste SOUND SELECT gedrückt und drücken Sie dann die Taste auf der Tastatur, die der gewünschten Hall Typ Einstellung entspricht.

\* Die Halleinstellung wird im Display angezeigt.

## 2 Brilliance (Brillanz)

Mit der Funktion Brilliance können Sie die Brillanz des CA48 Klangs einstellen.

### ■ Brillanz einstellen

Bedienungsanleitung: **KLANG** (Seite 12)

Während Sie die Taste SOUND SELECT gedrückt halten, drücken Sie die Taste F#5 oder G#5 mehrmals, um die Brillanz des Tons abzusenken oder anzuheben.

- \* Die Brillanz Intensität kann im Bereich von -10~+10 eingestellt werden.
- \* Um den Brillanz-Effekt zurückzusetzen, drücken Sie die Taste C#5.
- \* Die Brillanzeinstellung wird im Display angezeigt.

## 3 Tuning (Stimmung)

Die Tuning Einstellung ermöglicht die Grundstimmung des CA48 Digitalpianos in 0,5 Hz Schritten (basierend auf Kammerton A=440Hz) zu verändern, um sie z.B. an andere Instrumente anzupassen. Die folgenden 2 Methoden stehen für die Einstellung der Tonhöhe zur Verfügung:

### ■ Einstellen der Tonhöhe

Bedienungsanleitung: **EINSTELLUNGEN** (Seiten 14 und 15)

Halten Sie die Tasten METRONOME und SOUND SELECT gedrückt und geben Sie dann die gewünschte Tonhöhe mit den Nummerntasten auf der Tastatur ein.

Halten Sie die Tasten METRONOME und SOUND SELECT gedrückt und drücken Sie die -/+ Tasten, um die Tonhöhe in 0,5 Hz Schritten anzuheben oder abzusenken.

- \* Die Tuning-Einstellung kann innerhalb des Bereichs von 427 Hz bis 453 Hz eingestellt werden.
- \* Um die Tuning-Einstellung auf 440,0 Hz zurückzusetzen, drücken Sie die Taste A#0.
- \* Die Tuning-Einstellung wird im Display angezeigt.

## 4 Transpose (Transponierung)

Mit der Funktion Transpose können Sie die Tastatur des CA48 Digitalpianos in Halbtonschritten transponieren. Diese Einrichtung ist besonders praktisch, wenn Sie ein bestimmtes Musikstück in einer anderen Tonart spielen möchten, z.B. um es der Stimmlage eines Sängers anzupassen. Sie können also weiterhin die gewohnte Griffweise benutzen, wobei die Tonhöhe transponiert erklingt.

### ■ Transpose Einstellung ändern

Bedienungsanleitung: **EINSTELLUNGEN** (Seiten 14 und 15)

Während Sie die Tasten METRONOME und SOUND SELECT gedrückt halten, drücken Sie mehrmals die Tasten C#2 oder D#2, um die Tastatur in Halbtonschritten nach unten oder oben zu verändern.

- \* Die Transpose Einstellung kann im Bereich von -6 bis +5 Halbtönen eingestellt werden.
- \* Um die Transponierung aus- oder wieder einzuschalten, drücken Sie die Taste G#1 oder A#1.
- \* Die Transponierungseinstellung wird im Display angezeigt.

### 5 Touch (Anschlagempfindlichkeit)

Wie bei einem akustischen Klavier ist die Lautstärke des Tons abhängig von der Anschlagstärke, mit der Sie eine Taste anschlagen. Neben der Lautstärke ändert sich auch der Klangcharakter des gespielten Tones.

Mit Hilfe der Touch Funktion können Sie die Anschlagempfindlichkeit, d.h. den Zusammenhang zwischen der Anschlagstärke und der Lautstärke des erzeugten Tones, gegenüber der eines herkömmlichen Klaviers, variieren.

Vier voreingestellte Touch Typen stehen zur Auswahl:

#### ■ Touch Typen

Touch Typen	Beschreibung	Taste
Off (aus)	Hierbei ist die Lautstärke konstant und unabhängig von der Anschlagstärke. Für Klangfarben wie Orgel oder Cembalo (Harpsichord) eignet sich diese Einstellung.	C5
Light	Bereits ein leichter Anschlag erzeugt eine höhere Lautstärke. Diese Einstellung ist besonders für Personen geeignet, die noch nicht über genügend Fingerkraft verfügen, wie zum Beispiel Kinder.	
Normal (Grundeinstellung)	Normales Verhalten eines akustischen Pianos.	
Heavy	Es wird etwas mehr Fingerkraft benötigt, um das Fortissimo zu erreichen. Ideal für Spieler mit hoher Fingerkraft.	

#### ■ Ändern des Touch Typs

Bedienungsanleitung: KLANG (Seite 12)

Während Sie die Taste SOUND SELECT gedrückt halten, drücken Sie die die Taste C5, um die unterschiedlichen Touch-Typen der Reihe nach durchzublättern.

\* Die Touch-Einstellung wird im Display angezeigt.

## 6 Virtual Technician (Smart Mode) (Virtual Technician (Smart-Modus))

Ein Pianotechniker gehört zu jedem akustischen Piano. Er stimmt das Piano nicht nur, sondern stellt auch die Regulation und die Intonation ein.

Der Virtual Technician des CA48 Digitalpianos simuliert diese Verfeinerungen digital mit zehn voreingestellten Konfigurationen, durch die mehrere Eigenschaften des Flügelklangs intelligent so eingestellt werden, dass sie zu unterschiedlichen Musikstilen passen.

\* Wenn die Funktion Sound Preview aktiviert ist, erklingt nach dem Auswählen der einzelnen Virtual Technician Einstellungen eine kurze Hörprobe.

\* Die bevorzugten Virtual Technician-Voreinstellungen können Sie mittels der Startup-Einstellung speichern. Weitere Informationen finden Sie auf Seite 39.

### ■ Virtual Technician-Typ

Virtual Technician-Typ	Beschreibung	Taste
Off (aus) (Grundeinstellung)	Der Klavier-Standardklang ohne zusätzliche Einstellungen.	C4
Noiseless	Ein Klavier, das so eingestellt ist, dass zusätzliche Dämpfer- und Saitenresonanzen sowie Mechanikgeräusche auf ein Minimum reduziert werden.	D4
Deep Resonance	Ein Klavier, das so eingestellt ist, dass zusätzliche Dämpfer- und Saitenresonanzen sowie Mechanikgeräusche verstärkt werden.	E4
Light Resonance	Ein Klavier, das so eingestellt ist, dass Dämpfer- und Saitenresonanzen auf ein Minimum reduziert werden.	F4
Soft	Ein Klavier, das durch Dämpfen der Hämmer und Anheben der Anschlagdynamik auf einen weicheren Ton eingestellt ist, der sich für langsame, ruhige Stücke eignet.	G4
Brilliant	Ein Klavier, das durch härtere Hämmer auf einen brillanten Klang eingestellt ist, der sich für moderne Stücke eignet.	A4
Clean	Eine Klavier mit härteren Hämmern und reduzierten Dämpfer- und Saitenresonanzen.	C#4
Strong	Ein Klavier, das durch eine leichtere Anschlagdynamik und starke Dämpfer- und Saitenresonanzen auf eine Betonung der Dynamik eingestellt ist.	D#4
Dark	Ein Klavier, das durch härtere Hämmer und Anheben der Anschlagdynamik auf einen etwas dunkleres Klangbild eingestellt ist.	F#4
Rich	Eine Klavier mit einer leichteren Anschlagdynamik und verstärkten Dämpfer- und Saitenresonanzen.	G#4
Classical	Ein für romantische, klassische Musik eingestelltes Klavier mit einem hellen, offenen Klang.	A#4

### ■ Auswählen des Virtual Technician-Typs

Bedienungsanleitung: KLANG (Seite 12)

Während Sie die Taste SOUND SELECT gedrückt halten, drücken Sie auf die Taste, die dem gewünschten Virtual Technician-Typ zugeordnet ist.

\* Die Bezeichnung und Anzeigeinformationen der jeweiligen Einstellungen finden Sie auf Seite 12 der Bedienungsanleitung KLANG.

### ■ Erweiterter Virtual Technician-Modus (iPad-App)

Mit der Virtual Technician-App für das iPad können Sie nicht nur den Klang des Klaviers durch Auswählen der unterschiedlichen Virtual Technician-Voreinstellungen ändern, sondern auch deren individuelle Eigenschaften einstellen. Mit dieser App erlangt der Musiker die vollständige Kontrolle über jeden Aspekt der Konfiguration des Klaviers. Über eine bequeme Touchscreen-Bedienoberfläche kann er genaue Einstellung von Voicing, Saiten- und Dämpferresonanz, Mechanik und anderen akustischen Eigenschaften vornehmen.

\* Weitere Informationen zur Virtual Technician-App für iPad finden Sie im App Store: <https://itunes.apple.com/app/id948579667>

# 7 Spatial Headphone Sound (Kopfhörer-Raumklangsystem)

„Spatial Headphone Sound (Kopfhörer-Raumklangsystem)“ ist ein spezielles Ausstattungsmerkmal des CA48 Digitalpianos, das dem Klangbild des Akustikklavierklangs über Kopfhörer mehr räumliche Tiefe verleiht.

Die Kopfhörer-Raumklangsystem Einstellung ermöglicht dem Spieler die Auswahl zwischen drei verschiedenen Presets, die durch einen psychoakustischen Effekt die räumliche Wahrnehmung des Klangs verändern. Zusätzlich verbessern die Presets auch das Hörerlebnis bei Verwendung von Kopfhörern über einen längeren Zeitraum.

### ■ Typ des Kopfhörer-Raumklangsystems

Typ des Kopfhörer-Raumklangsystems	Beschreibung	Taste
Off (aus)	Die Funktion Kopfhörer-Raumklangsystem ist abgeschaltet.	C#7
Forward	Der Klang wird akustisch weiter vorne wahrgenommen.	F#7
Normal (Grundeinstellung)	Natürliche räumliche Wahrnehmung.	G#7
Wide	Weite und sehr offene räumliche Wahrnehmung.	A#7

### ■ Einstellen des Kopfhörer-Raumklangsystems

Bedienungsanleitung: KLANG (Seite 12)

Während Sie die Taste SOUND SELECT gedrückt halten, drücken Sie auf die Taste, die dem gewünschten Kopfhörer-Raumklangtyp zugeordnet ist.

\* Die Einstellung des Kopfhörer-Raumklangs wird im Display angezeigt.

# 8 Phones Type (Kopfhörer-Typ)

Die Kopfhörer-Typ Einstellung optimiert den Kopfhörerklang für bestimmte Kopfhörertypen.

\* Diese Einstellung hat keinen Einfluss auf den Klang über Lautsprecher oder über die Line Out Ausgänge.

### ■ Kopfhörer-Typ

Kopfhörer-Typ	Beschreibung	Taste
Normal (Grundeinstellung)	Die Kopfhörer Optimierung ist ausgeschaltet.	C7
Open	Optimiert den Klang für offene Kopfhörer.	D7
Semi-open	Optimiert den Klang für halboffene Kopfhörer.	E7
Closed	Optimiert den Klang für geschlossene Kopfhörer.	F7
Inner-ear	Optimiert den Klang für lose im Ohr getragene In-Ear Kopfhörer.	G7
Canal	Optimiert den Klang für den Hörkanal abdichtende In-Ear Kopfhörer.	A7

### ■ Einstellung des Kopfhörer-Typs

Bedienungsanleitung: KLANG (Seite 12)

Während Sie die Taste SOUND SELECT gedrückt halten, drücken Sie auf die Taste, die dem gewünschten Kopfhörer-Typ zugeordnet ist.

\* Die Einstellung des Kopfhörer-Typs wird im Display angezeigt.

# Startup Settings (Einschalteneinstellung)

Die Startup Settings Funktion erlaubt das Sichern eigener Einstellungen, so dass diese beim nächsten Einschalten direkt zur Verfügung stehen.

## ■ Speicherbare Einstellungen im Startup Settings

Gewählter Klang	Virtual Technician Einstellungen
Dual Modus / Four Hands Modus Einstellungen	MIDI Einstellungen
Metronome (Beat, Tempo, Volume)	Bluetooth MIDI (an/aus)
Tastatur und Klang Einstellungen	

## ■ Speichern der Startup Settings

Halten Sie die Tasten SOUND SELECT und REC drei Sekunden lang gedrückt.

Nacheinander leuchten dann die LEDs der Tasten METRONOME, PLAY/STOP und CONCERT MAGIC. Sobald die LEDs blinken, sind die Einstellungen gespeichert.

\* **SAVE** wird im Display angezeigt.

Trennen Sie nicht die Stromzufuhr nach dem Ausschalten des Instrumentes, bis die Meldung **bye** im Display erloschen ist. Wenn das Instrument während des Ausschaltvorgangs vom Strom getrennt wird, können eigene Aufnahmen im Recorder und sonstige eigene Einstellungen verloren gehen.



**Halten Sie die beiden Tasten drei Sekunden lang gedrückt**

# Power Settings (Automatische Abschaltung)

Das CA48 Digitalpiano ist mit einer automatischen Abschaltfunktion ausgestattet. Das Instrument schaltet sich aus, wenn eine gewisse Zeit nicht darauf gespielt wird.

\* Die gewählte Einstellung bleibt erhalten, bis das Instrument ausgeschaltet wird.

## ■ Auto Power Off Einstellung

Auto Power Off	Beschreibung	Taste
Off (aus)	Die Auto Power Off Funktion ist ausgeschaltet.	G7
15 min.	Wenn 15 Minuten lang nicht auf dem Instrument gespielt wird, schaltet sich das CA48 Digitalpiano aus.	A7
60 min.	Wenn 60 Minuten lang nicht auf dem Instrument gespielt wird, schaltet sich das CA48 Digitalpiano aus.	B7
120 min.	Wenn 120 Minuten lang nicht auf dem Instrument gespielt wird, schaltet sich das CA48 Digitalpiano aus.	C8

## ■ Auto Power Off Einstellung auswählen

**Bedienungsanleitung: EINSTELLUNGEN (Seiten 14 und 15)**

Während Sie die Tasten METRONOME und SOUND SELECT gedrückt halten, drücken Sie die Taste auf der Tastatur, die für die gewünschte Auto Power Off Einstellung steht.

\* Die Auto Power Off-Einstellung wird automatisch gespeichert und bei jedem zukünftigen Einschalten des Instrumentes aktiviert.

\* Die Auto Power Off-Einstellung wird im Display angezeigt.

# Bluetooth® MIDI

Mit der Bluetooth MIDI Einstellung kann man die Bluetooth MIDI Funktion des CA48 Digitalpianos ein- bzw. ausschalten. Wenn die Funktion eingeschaltet ist, kann man das CA48 Digitalpiano mit Smartphones, Tablets und anderen intelligenten Geräten koppeln, um eine kabellose MIDI Kommunikation zu ermöglichen. Das gibt Ihnen die Möglichkeit, eine große Auswahl an musikbezogenen Apps in Verbindung mit Ihrem Digitalpiano komfortabel einsetzen zu können.

\* Die Bluetooth Funktionalität ist nicht in jedem Verkaufsland im CA48 Digitalpiano enthalten.

## ■ Bluetooth MIDI Einstellungen

Bluetooth MIDI	Beschreibung	Taste
Off (aus)	Schaltet die Bluetooth MIDI Funktion im CA48 Digitalpiano aus.	G#5
On (an) (Grundeinstellung)	Schaltet die Bluetooth MIDI Funktion im CA48 Digitalpiano ein.	A#5

## ■ Ein- und Ausschalten von Bluetooth MIDI

Bedienungsanleitung: EINSTELLUNGEN (Seiten 14 und 15)

Während Sie die Tasten METRONOME und SOUND SELECT gedrückt halten, drücken Sie auf die Taste G#5, um Bluetooth MIDI auszuschalten, oder auf A#5, um Bluetooth MIDI einzuschalten.

\* Die Bluetooth MIDI-Einstellung wird im Display angezeigt.

## ■ Das CA48 Digitalpiano mit einem mobilen Gerät via Bluetooth MIDI koppeln

Nachdem Sie die Bluetooth MIDI Funktion am CA48 Digitalpiano eingeschaltet haben, schalten Sie die Bluetooth Kommunikation an Ihrem mobilen Gerät ebenfalls ein. Nach einem kurzen Moment sollte das CA48 Digitalpiano in der Geräteliste der App erscheinen. Tippen Sie auf den CA48 Eintrag um das CA48 mit dem mobilen Gerät zu koppeln. Nun sollte der drahtlosen Kommunikation von MIDI Apps mit dem CA48 Digitalpiano nichts mehr im Wege stehen.

\* Wenn das CA48 Digitalpiano mit einem Smart Device (z.B. Smartphone oder Tablet) via Bluetooth MIDI gekoppelt ist, sind die Anschlussbuchsen USB MIDI und MIDI IN/OUT ohne Funktion.

\* Bitte prüfen Sie die Bluetooth MIDI Kompatibilität mit dem Hersteller des mobilen Geräts und dem Entwickler der jeweiligen App.

\* Eine Liste von möglichen Problemen und empfohlenen Lösungen bei der Verwendung der Bluetooth MIDI Funktionalität finden Sie auf der Seite 44 dieser Bedienungsanleitung.

\* Weitere detaillierte Hinweise zum Thema Bluetooth-Kopplung finden Sie auf den Bluetooth-Support-Seiten der internationalen Webseite von Kawai: <http://www.kawai-global.com/support/bluetooth/>

# Einstellen der Lautstärke von Sound Preview und Vocal Assist

Die Lautstärke der Funktionen Sound Preview und Vocal Assist kann eingestellt werden.

Es stehen 3 Lautstärkestufen zur Verfügung. Bei Bedarf können Sie Lautstärke auch auf Null (Aus) stellen.

## ■ Einstellen der Lautstärke von Sound Preview und Vocal Assist

Bedienungsanleitung: EINSTELLUNGEN (Seiten 14 und 15)

Während Sie die beiden Tasten METRONOME und SOUND SELECT gedrückt halten, können Sie Lautstärke der Funktionen Sound Preview und Vocal Assist durch Drücken der Tasten G#7 oder A#7 anheben oder absenken.

\* Die Lautstärke kann von 0 (Aus) bis 3 (max. Lautstärke) eingestellt werden.

\* Die eingestellte Lautstärke wird automatisch gespeichert und bei jedem erneuten Einschalten eingestellt.

\* Die Grundeinstellung der Lautstärke ist 0 (Aus).

\* Die Lautstärkeeinstellung für Sound Preview/Vocal Assist wird im Display angezeigt.



# Vocal Assist ein- oder ausschalten

Die Funktion Vocal Assist kann ein- oder ausgeschaltet werden.

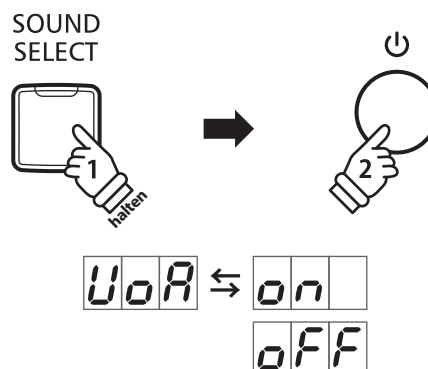
## ■ Vocal Assist ein- oder ausschalten

Während Sie die Taste SOUND SELECT gedrückt halten, schalten Sie das CA48 Digitalpiano ein.

Je nach aktueller Einstellung wird die Funktion Vocal Assist ein- bzw. ausgeschaltet.

\* Diese Einstellung wird automatisch gespeichert und bei jedem erneuten Einschalten des CA48 Digitalpianos eingestellt.

\* Die Grundeinstellung ist Off (Aus).



# Factory Reset (Werkseinstellung)

Die Factory Reset Funktion stellt alle Werkseinstellungen wieder her und kann somit auch zum Zurücksetzen der Startup Settings Funktion, der Einstellung der automatische Abschaltung, der Abschaltung des Vocal Assists und der Zurücksetzung der User Key Volume Einstellungen genutzt werden.

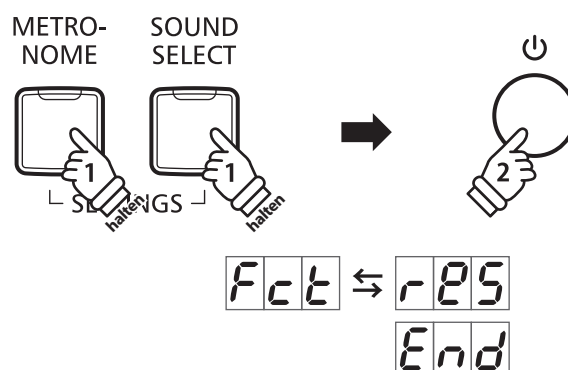
## ■ Zurücksetzen auf die Werkseinstellung

Während Sie gleichzeitig die Tasten METRONOME und SOUND SELECT gedrückt halten, schalten Sie das CA48 Digitalpiano ein.

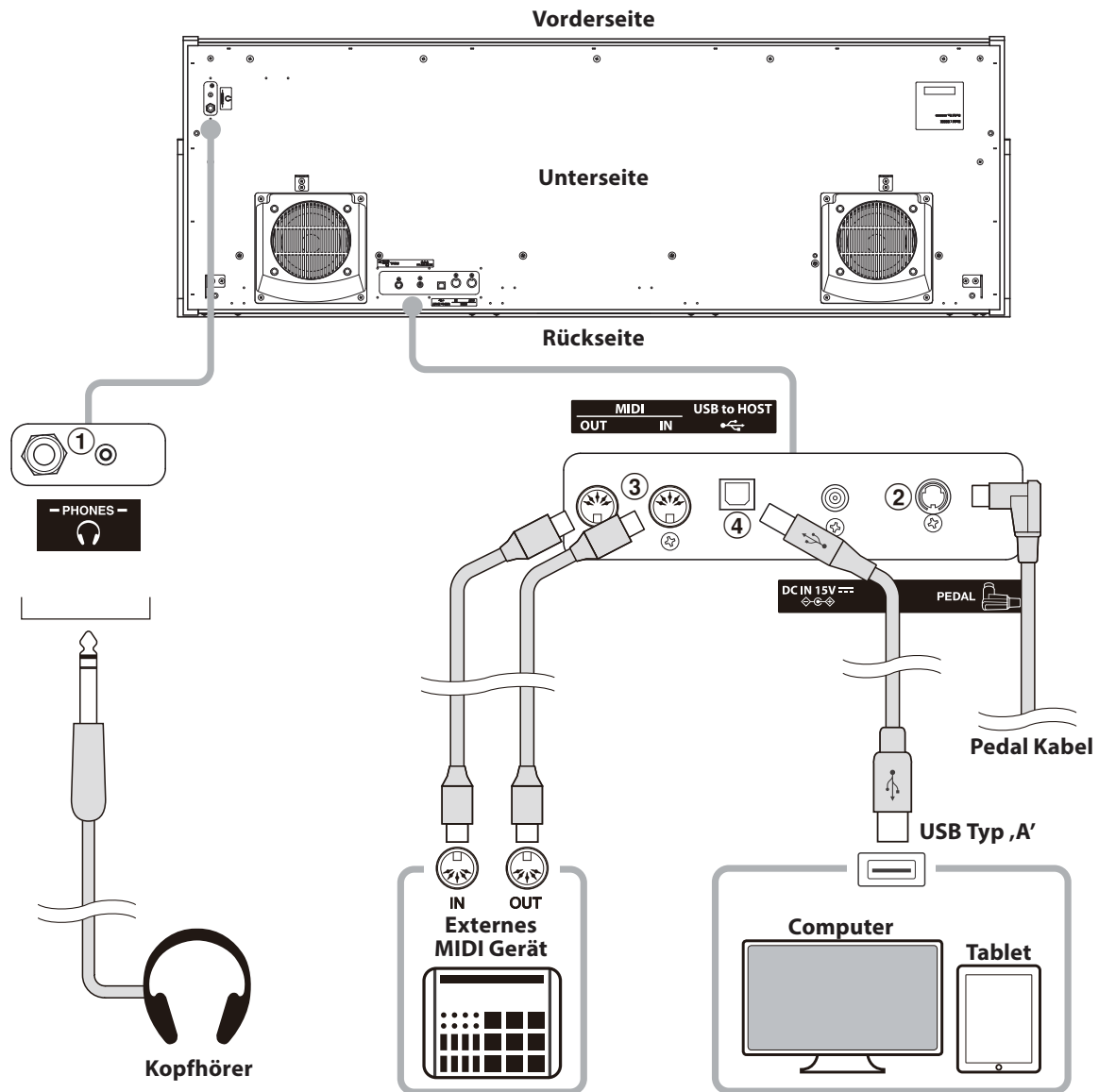
Alle LEDs blinken.

Schalten Sie das CA48 Digitalpiano aus und nach 2 Sekunden wieder ein.

Das CA48 Digitalpiano ist nun wieder auf die Werkseinstellung zurückgesetzt.



# Anschlussmöglichkeiten



## ① PHONES Buchsen (6,3mm und 3,5mm Klinkenbuchsen)

Verwenden Sie diese Buchsen, wenn Sie einen Kopfhörer anschließen möchten. Es können gleichzeitig bis zu 2 Kopfhörer angeschlossen werden. Wenn ein Kopfhörer angeschlossen ist, werden die Lautsprecher des CA48 Digitalpianos automatisch abgeschaltet.

## ② PEDAL Buchse

An diese Buchse wird die Pedaleinheit angeschlossen (siehe Seite 50).

## ③ MIDI IN/OUT Buchsen

Über diese Buchsen können externe MIDI-Geräte (z.B. Sound Module oder Computer mit MIDI Interface) mit dem CA48 Digitalpiano verbunden werden.

## ④ USB to HOST Anschluss (Typ ,B')

Wenn Sie das CA48 Digitalpiano mit einem handelsüblichen USB Kabel mit einem Computer verbinden, wird das CA48 als MIDI Gerät erkannt. Diese Verbindung ist eine Alternative zur herkömmlichen Verbindung über die MIDI Anschlüsse und ein MIDI Interface. Über diese Verbindung können ausschließlich MIDI Daten ausgetauscht werden. Verwenden Sie zum Anschluss ein USB Kabel des Typs A/B. Den Stecker Typ A schließen Sie am Computer an und den Stecker Typ B am CA48 Digitalpiano.

Mit zusätzlichen Adaptern kann dieser Anschluss auch verwendet werden, um das CA48 Digitalpiano mit einem Tablet oder anderen mobilen Geräten zwecks MIDI Datenübertragung zu verbinden.

# USB MIDI (USB to Host Anschluss)

Das CA48 Digitalpiano bietet die Möglichkeit eine MIDI Verbindung via ‚USB to Host‘ Anschluss mit einem Computer herzustellen. Abhängig von Computer und/oder Betriebssystem kann ein zusätzlicher Treiber notwendig sein damit die MIDI Kommunikation funktioniert.

## ■ USB MIDI Treiber

Betriebssystem	USB MIDI Treiber
Windows Vista (SP1, SP2) Windows Vista 64-bit (SP1, SP2) Windows 7      Windows 7 64-bit Windows 8      Windows 8 64-bit Windows 8.1    Windows 8.1 64-bit Windows 10     Windows 10 64-bit	Es wird der (integrierte) USB-MIDI-Standardtreiber für Windows verwendet. Dieser Treiber wird automatisch installiert, sobald das Instrument mit dem Computer verbunden wird. Wählen Sie „USB-MIDI“ als MIDI-Gerät, um den MIDI-Datenaustausch zwischen der Softwareanwendung und dem Instrument zu ermöglichen.
Windows Vista (ohne SP) Windows Vista 64-bit (ohne SP)	USB-MIDI wird nicht unterstützt. Bitte auf Service Pack 1 oder Service Pack 2 aktualisieren.
Windows 98 SE Windows 2000 Windows ME Windows XP (ohne SP, SP1, SP2, SP3) Windows XP 64-bit	Windows XP oder frühere Versionen werden nicht unterstützt. Bitte verwenden Sie die MIDI-Schnittstelle eines Drittanbieters, um die MIDI-Verbindung herzustellen.
Mac OS X	<b>Ein zusätzlicher USB MIDI Treiber wird NICHT benötigt.</b> Der Standard (integrierte) MAC OSX USB MIDI Treiber wird automatisch installiert, wenn das Instrument angeschlossen wird.
Mac OS 9	<b>USB MIDI wird nicht unterstützt.</b> Bitte verwenden Sie die Standard MIDI IN/OUT Buchsen.

## ■ USB MIDI Informationen

- Wenn sowohl die MIDI Buchsen als auch der USB Port benutzt werden, hat USB immer Vorrang.
- Wenn Sie ein USB Kabel benutzen, stellen Sie erst die Verkabelung her und schalten dann erst das Digitalpiano ein.
- Es kann einige Zeit dauern bis die Verbindung beginnt, wenn das Digitalpiano per USB mit dem Computer verbunden wurde.
- Falls die USB Verbindung instabil ist und Sie einen Hub verwenden, schließen Sie das USB Kabel direkt an den USB Port Ihres Computers an.
- Wenn Sie Ihr Digitalpiano ausschalten oder die USB Kabelverbindung während der nachfolgend genannten Schritte trennen, kann die Verbindung instabil werden:
  - Während der Installation des USB Treibers
  - Während des Bootvorgangs des Computers
  - Während eine MIDI Anwendung arbeitet
  - Während der Datenübertragung
  - Wenn der Computer im Energiesparmodus ist
- Wenn Sie Probleme mit der USB Verbindung haben, lesen Sie die Anleitung Ihres Computers und überprüfen Sie Ihren Computer.

\* „MIDI“ ist ein eingetragenes Warenzeichen der „Association of Manufacturers of Electronic Instruments (AMEI)“.

\* „Windows“ ist eine registrierte Marke der „Microsoft Corporation“.

\* „Macintosh“ ist eine registrierte der „Apple Inc“.

\* Andere Firmennamen oder Produktnamen, die in dieser Anleitung möglicherweise genannt werden, könnten eingetragene Warenzeichen oder Warenzeichen der jeweiligen Besitzer sein.

\* Die Bluetooth® Wortmarken und Logos sind eingetragene Handelsmarken der Bluetooth SIG, Inc, die Kawai unter Lizenz verwendet. Alle anderen Handelsmarken und -namen sind Eigentum der jeweiligen Eigentümer.

\* Bluetooth (Ver 4.1 GATT compatible) / Bluetooth Low Energy MIDI Specification wird unterstützt.

# Fehlersuche

	Problem	Mögliche Ursachen und Lösungen	Seite
Stromversorgung	Das Instrument lässt sich nicht einschalten.	Prüfen Sie, ob das Netzkabel bzw. der Netzadapter richtig am Instrument und an der Steckdose angeschlossen ist.	11
	Wenn man nicht auf dem Instrument spielt, schaltet es sich nach einer gewissen Zeit automatisch aus.	Prüfen Sie, ob die ‚Auto Power Off‘ Funktion aktiviert ist.	39
Sound	Das Instrument ist eingeschaltet aber es ist kein Ton zu hören, wenn man auf der Tastatur spielt.	Prüfen Sie ob der MASTER VOLUME Lautstärkereglern auf der Position MIN (Minimum) steht.	11
		Prüfen Sie, ob der Kopfhörer (oder der Kopfhöreradapter) noch in der Kopfhörerbuchse PHONES steckt.	11
	Prüfen Sie, ob die Funktion LOCAL CONTROL in den MIDI Einstellungen eingeschaltet ist.	„MIDI Anleitung“ Seite 4	
	Der Klang verzerrt bei hoher Lautstärke.	Reduzieren Sie die Lautstärke mit dem MASTER VOLUME Regler auf einen Pegel, bei dem keine Verzerrungen mehr hörbar sind.	11
	Ungewöhnliche Klanganteile oder Geräusche sind bei bestimmten Klavierklängen zu hören.	Um den Klang eines Konzertflügels auf einem Digitalpiano möglichst authentisch reproduzieren zu können, sind viele komplexe Klanganteile zu berücksichtigen. Dabei handelt es sich um die Saitenresonanz, die Dämpferresonanz und andere charakteristische Merkmale, die den Klavierklang so einzigartig machen.  Die Intensität dieser Klanganteile kann man verändern. Die entsprechenden Einstellungen können Sie mit dem Virtual Technician vornehmen.	34 37
Pedale	Die Pedale funktionieren zeitweise oder grundsätzlich nicht.	Prüfen Sie, ob die Steckverbindung des Pedalkabels richtig eingesteckt ist.	50
	Beim Betätigen der Pedale macht die Pedaleinheit einen instabilen Eindruck.	Prüfen Sie, ob die Einstellschraube richtig justiert ist.	11
	Beim Drücken und anschließenden Loslassen einer der höchsten 18 Tasten klingt der Ton immer nach, auch wenn das Dämpferpedal nicht betätigt wird.	Das ist beabsichtigt und entspricht dem Klangverhalten eines akustischen Flügels.	—
	Beim Drücken des Dämpferpedals produziert das Instrument ein „Swoosh“-Geräusch.	Das CA48 Digitalpiano reproduziert das Geräusch, das beim Aufsetzen und Abheben der Dämpfer auf bzw. von den Saiten eines Flügels entsteht. Wenn dieses beabsichtigte Geräusch nicht gewünscht wird, kann es durch Auswählen der Virtual Technician-Voreinstellung „Noiseless“ oder durch Reduzieren des Parameters „Damper Noise“ mittels der Virtual Technician-App für iPad minimiert oder ausgeschaltet werden. Außerdem kann das Geräusch ausgeschaltet werden, indem Sie die Tasten SOUND SELECT und METRONOME gedrückt halten und dann die Taste F#7 drücken.	37
USB MIDI, MIDI, Bluetooth® MIDI	Das Instrument ist per USB-Kabel (oder per USB MIDI-Adapter) mit dem Computer verbunden. Die MIDI-Datenübertragung funktioniert aber nicht.	Prüfen Sie, ob der USB MIDI Treiber auf Ihrem Computer installiert ist.	43
		Prüfen Sie, dass ‚USB Audio Gerät‘ oder ‚KAWAI USB MIDI‘ in den MIDI Einstellungen Ihres Software Programmes für Eingang/Ausgang richtig gewählt sind.  Stellen Sie sicher, dass keine Bluetooth MIDI Verbindung mit dem Instrument besteht.	43 40
	Das Instrument kann keine Verbindung via Bluetooth mit dem Smart Device (z.B. Smartphone oder Tablet) bzw. mit der App herstellen.	Prüfen Sie, ob die Bluetooth MIDI-Funktion des CA48 Digitalpianos eingeschaltet ist.  Stellen Sie sicher, dass die Bluetooth Funktion des Mobilgeräts bzw. der App eingeschaltet ist.  Versuchen Sie die Verbindung auf Ihrem Mobilgerät mittels der Funktion ‚Gerät ignorieren‘ zu löschen.  Schalten Sie das CA48 Digitalpiano einmal aus und wieder ein und/oder starten Sie Ihr Mobilgerät einmal neu.	40
Tastatur	Der Lautstärkepegel der Klaviertasten ist unterschiedlich.	Versuchen Sie, die Lautstärke der Taste(n), die zu leise oder zu laut ist/sind, mit der Einstellung User Key Volume zu verändern.	45

## User Key Volume (Lautstärke einzelner Tasten verändern)

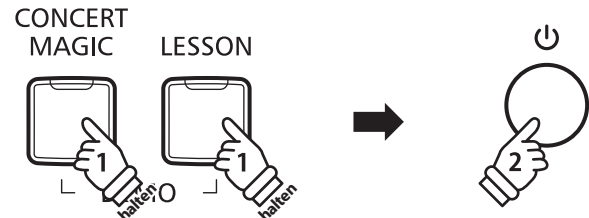
Mit der Einstellung User Key Volume kann die Lautstärke jeder der 88 Tasten einzeln eingestellt werden.

### ■ Aktivieren der Einstellung User Key Volume

Während Sie gleichzeitig die Tasten CONCERT MAGIC und LESSON gedrückt halten, schalten Sie das CA48 Digitalpiano aus und wieder ein.

Die LED-Anzeigen der Tasten CONCERT MAGIC, LESSON, PLAY/STOP und REC leuchten.

Die Tastatur des CA48 Digitalpianos kann jetzt nicht zum normalen Spiel genutzt werden.



### ■ Auswahl der Note zur Einstellung von User Key Volume

Drücken Sie die Taste, deren Lautstärkepegel Sie verändern möchten.

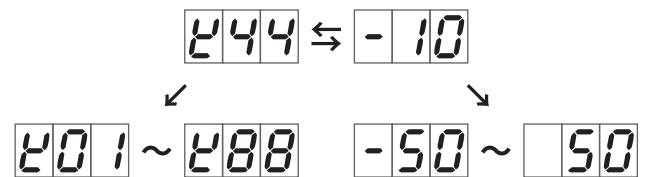
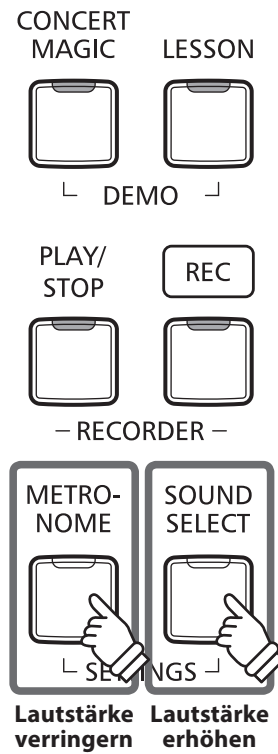
Drücken Sie die Taste SOUND SELECT, um den Wert von User Key Volume der gewählten Taste zu erhöhen.

Drücken Sie die Taste METRONOME, um den Wert von User Key Volume der gewählten Taste zu verringern.

Betätigen Sie die gewählte Taste, um die eingestellte Lautstärke zu testen.

\* Der Wert von User Key Volume kann in einem Bereich zwischen -50~+50 eingestellt werden.

\* Um den Wert von User Key Volume auf den Standardwert zurückzusetzen, drücken Sie gleichzeitig die Tasten SOUND SELECT und METRONOME.





# Aufbauanleitung



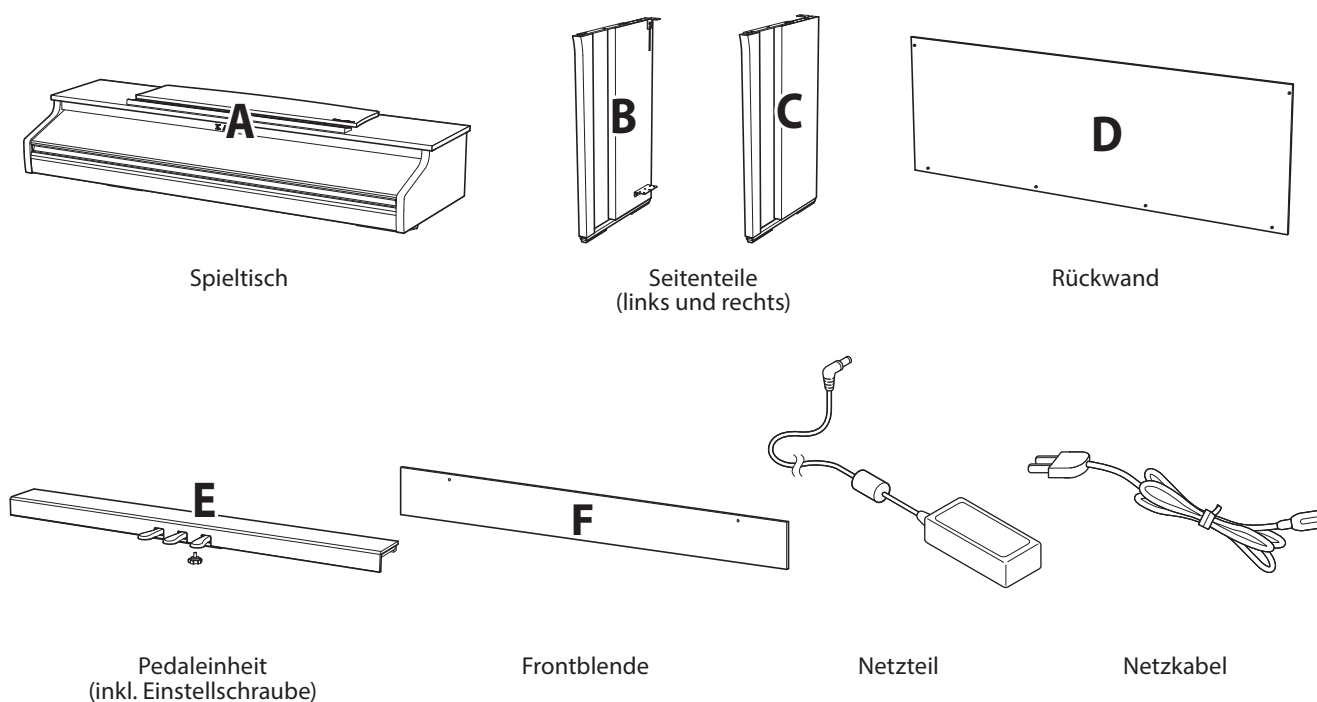
Bitte lesen Sie die Aufbauanleitung einmal komplett durch, bevor Sie mit dem Aufbau des CA48 Digitalpianos beginnen.

Stellen Sie sicher, dass für den Aufbau mindestens 2 Personen zur Verfügung stehen, insbesondere beim Anheben des Spieltisches auf das Unterteil.

## ■ Beiliegende Teile

Vergewissern Sie sich vor dem Aufbau, dass alle Teile vollständig vorhanden sind.

Für den Aufbau benötigen Sie einen Kreuzschraubendreher, welcher nicht im Lieferumfang enthalten ist.



### Schrauben Set

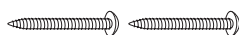
- Ⓐ Schraube (mit Unterlegscheibe und Federring) x 4



- Ⓑ Halbrundschraube (12mm) x 2



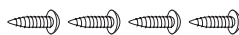
- Ⓒ Holzschraube (lang, schwarz, 4 x 30 mm) x 2 \*



- Ⓓ Holzschraube (kurz, schwarz, 4 x 20 mm) x 4 \*



- Ⓔ Holzschraube (silber, 4 x 16 mm) x 4



\* Bei Instrumenten in der weißen Ausführung werden silberne Schrauben anstelle der schwarzen geliefert.

### Kopfhörerhalter Set

Kopfhörerhalter

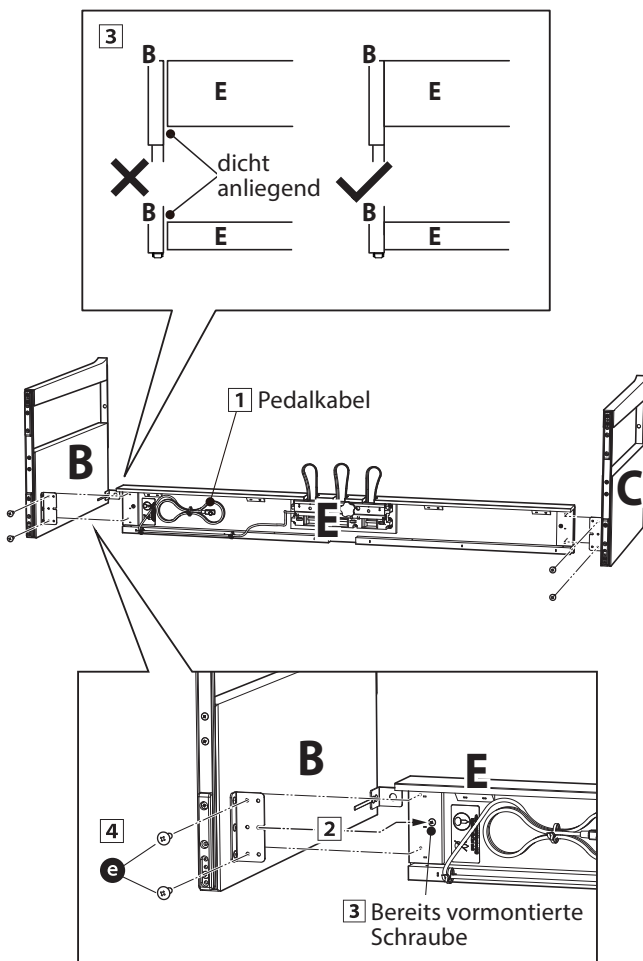


Befestigungsschrauben x 2  
(4 x 14 mm)



## 1. Zusammenbau des Unterteils (Seitenteile und Pedaleinheit)

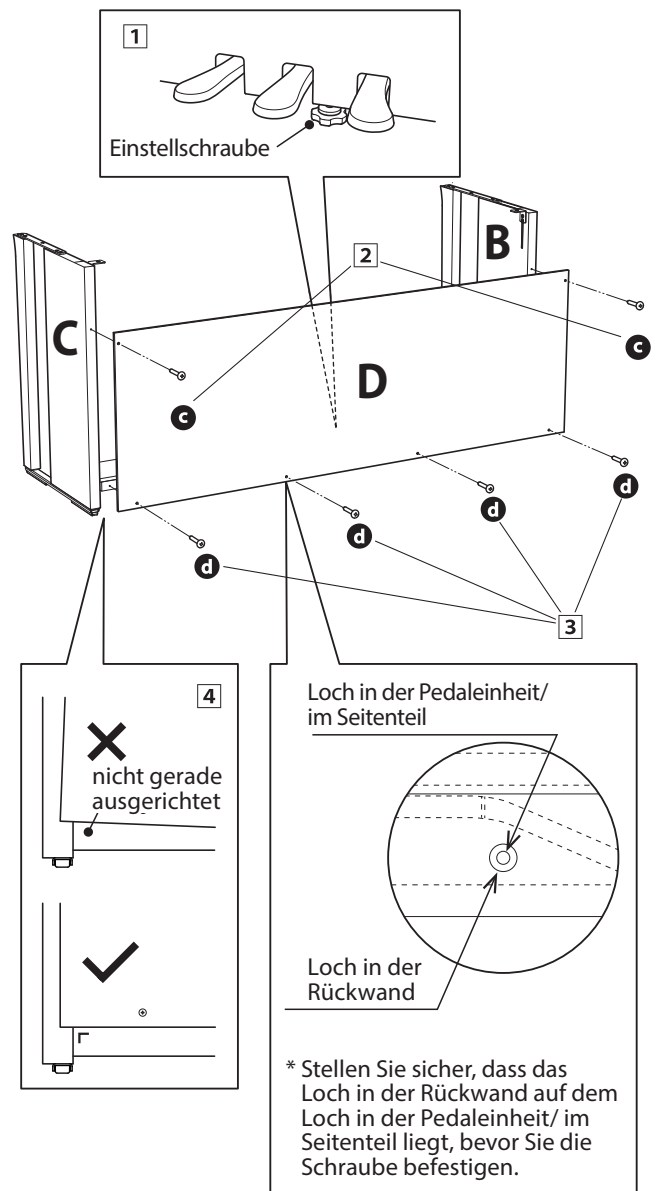
- 1 Lösen Sie das Pedalkabel unter der Pedaleinheit (E) und ziehen Sie es heraus.
- 2 Führen Sie die vormontierte Schraube (auf der Unterseite der Pedaleinheit (E) in die dafür vorgesehene Aussparung in der Metallplatte am Seitenteil (B und C) ein. Achten Sie darauf, dass Sie die beiden Seitenteile nicht miteinander vertauschen.
- 3 Die Seitenteile müssen ganz dicht an der Pedaleinheit anliegen.
- 4 Nehmen Sie nun die 4 silbernen Holzschrauben **e** und schrauben diese in die Öffnungen der Metallplatten (siehe Abbildung) und befestigen Sie damit die Pedaleinheit mit dem rechten und linken Seitenteil.



## 2. Befestigung der Rückwand

- 1 Stellen Sie das montierte Unterteil aufrecht.
  - \* Vergewissern Sie sich, dass die Einstellschraube an der Pedaleinheit befestigt ist.
- 2 Befestigen Sie nun die Rückwand (D) mit den vier langen schwarzen Schrauben **c**\* an beiden Seitenteilen. Ziehen Sie die Schrauben aber noch nicht fest an.
- 3 Anschließend befestigen Sie die Unterseite der Rückwand an der Pedaleinheit. Verwenden Sie dafür die vier mittellangen schwarzen oder silbernen Holzschrauben **d**\*. Ziehen Sie die Schrauben aber noch nicht fest an.
- 4 Überprüfen Sie nun nochmals die Ausrichtung der einzelnen Teile (Pedaleinheit, Seitenteile und Rückwand) und ziehen Sie dann alle Schrauben (Schritt 2) und 3) richtig an.

\* Bei Instrumenten in der weißen Ausführung werden silberne Schrauben anstelle der schwarzen geliefert.





### 3. Montage des Spieltisches auf dem Unterteil



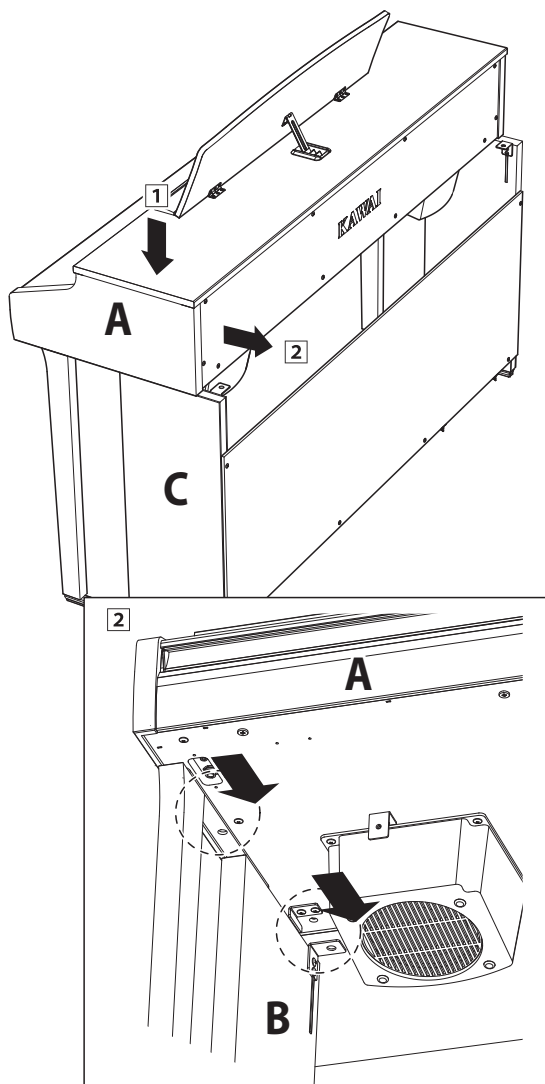
**Stellen Sie sicher, dass für das nun folgende Anheben des Spieltisches und dessen Befestigung auf dem vormontierten Unterteil mindestens 2 Personen zur Verfügung stehen.**

- 1 Heben Sie den Spieltisch (A) langsam an und legen Sie ihn vorsichtig auf dem Unterteil ab. Positionieren Sie den Spieltisch so, dass Sie – von oben betrachtet – jeweils den hinteren schwarzen Metallwinkel an den Seitenteilen des Unterteils sehen können.
- 2 Schieben Sie den Spieltisch vorsichtig nach hinten bis die Haken (unter dem Spieltisch) über den Metallwinkeln der Seitenteile liegen. Die Gewindeeinsätze müssen von unten durch die Schraubenöffnungen gut sichtbar sein.

\* Wenn Sie bei den einzelnen Montageschritten keine Schraubenlöcher sehen, lösen Sie die Schrauben (siehe Schritt 2-4) und richten Sie die entsprechenden Teile neu aus und ziehen Sie anschließend alle Schrauben wieder fest.



**Achten Sie darauf, dass Sie sich nicht die Finger einklemmen, wenn Sie den Spieltisch auf dem Unterteil positionieren.**

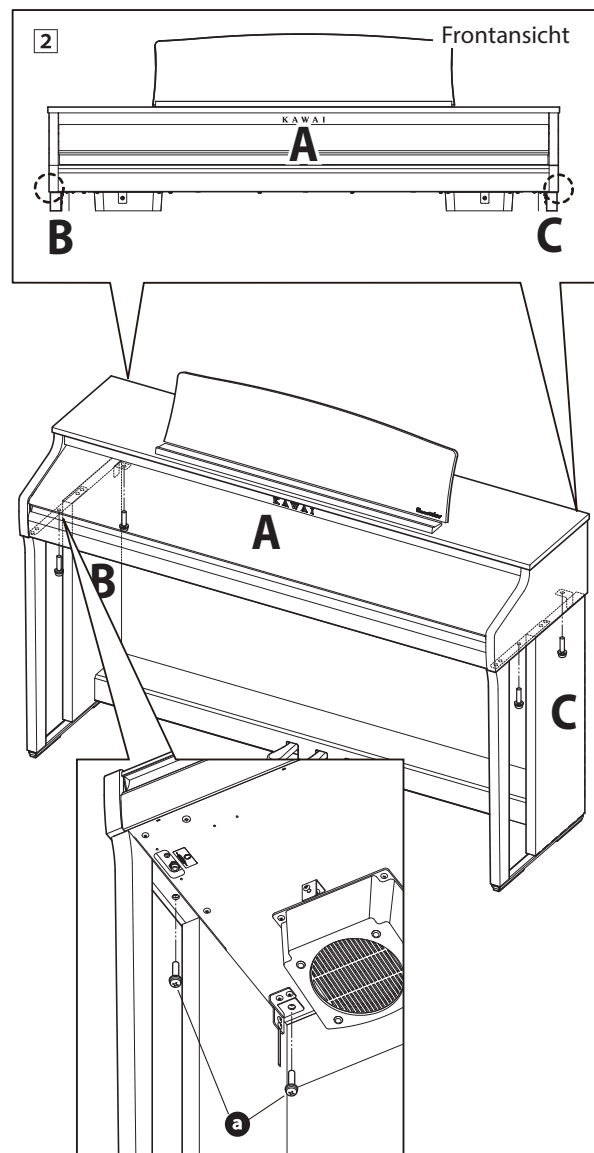


### 4. Befestigung des Spieltisches auf dem Unterteil

- 1 Schauen Sie sich das Instrument nun einmal von vorne an und prüfen Sie die Ausrichtung aller Teile.  
\* Wenn Sie falsche Ausrichtungen feststellen, lösen Sie die Schrauben (siehe Schritt 2-1) und richten Sie die entsprechenden Teile neu aus und ziehen Sie anschließend alle Schrauben wieder fest.
- 2 Befestigen Sie die Vorderseite des Spieltisches von unten mit zwei Schrauben (mit Unterlegscheibe) **a** zunächst nur leicht auf jeder Seite.
- 3 Befestigen Sie die Rückseite des Spieltisches von unten mit zwei Schrauben (mit Unterlegscheibe) **a** auch nur leicht auf jeder Seite.
- 4 Wenn die Positionierung des Spieltisches auf dem Unterteil stimmt, können Sie nun die vier Schrauben fest anziehen.

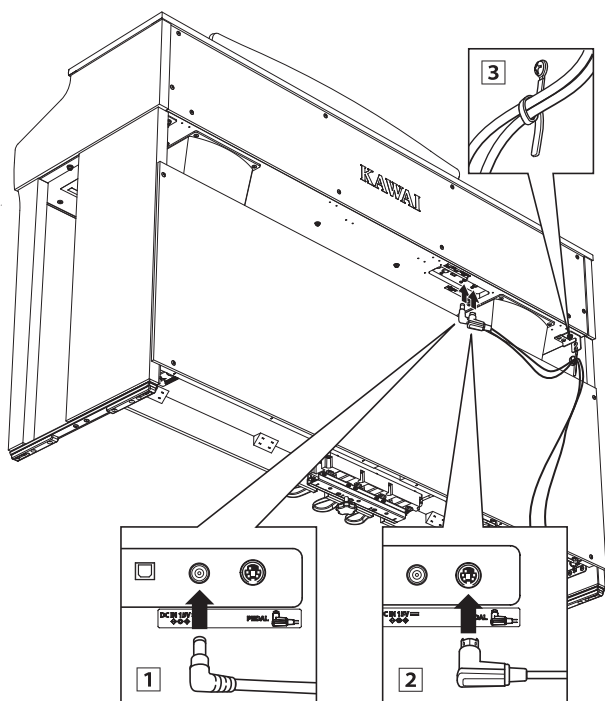


**Ziehen Sie alle Schrauben gut an um sicherzustellen, dass der Spieltisch einen guten Halt auf dem Unterteil hat.**



## 5. Pedalkabel und Netzkabel anschließen

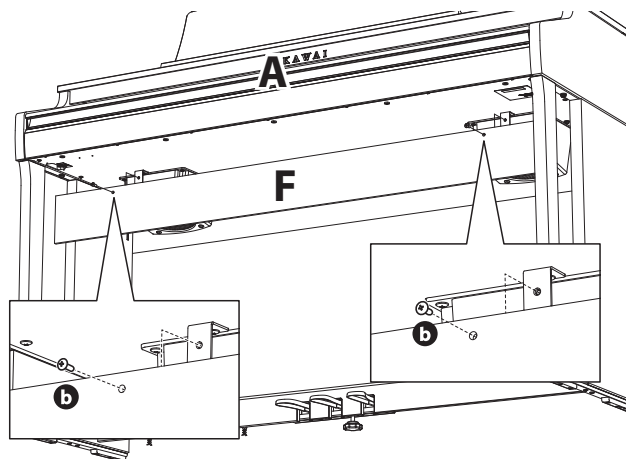
- 1 Stecken Sie das Kabel des Netzteils in die DC IN Buchse unter dem Spieltisch. Verlegen Sie das Netzkabel durch die schmale Öffnung zwischen der Oberkante der Rückwand und der Unterkante des Spieltisches zur Rückseite des Instrumentes.
- 2 Verlegen Sie das Pedalkabel hinter der Rückwand nach oben und stecken Sie es durch die schmale Öffnung zwischen der Oberkante der Rückwand und der Unterkante des Spieltisches und verbinden Sie den Stecker mit der PEDAL Buchse.
- 3 Wenn Sie das Kabel des Netzadapters und das Pedalkabel am Instrument eingesteckt haben, können Sie die beiden Kabel an den Kabelhalterungen befestigen.



**Achten Sie auf die richtige Ausrichtung der Stecker und wenden Sie beim Einstecken keine große Kraft an, um Schäden am Stecker oder ein Verbiegen der Steckkontakte zu verhindern.**

## 6. Frontblende befestigen

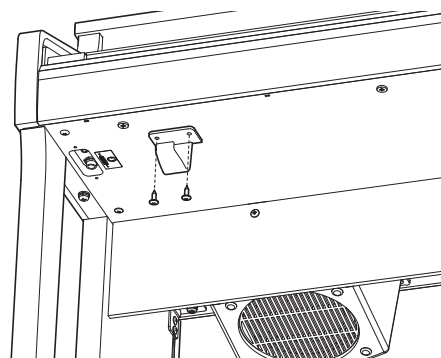
- 1 Befestigen Sie die Frontblende (F) an den Metallwinkeln unter dem Spieltisch mit den beiden kurzen schwarzen Schrauben **b**.



## 7. Befestigung des Kopfhörerhalters (optional)

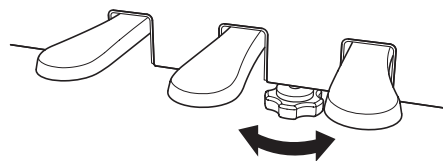
*Im Lieferumfang des CA48 Digitalpianos ist ein Kopfhörerhalter enthalten, an dem man den Kopfhörer aufhängen kann, wenn man ihn nicht benutzt.*

- 1 Wenn Sie diese Möglichkeit nutzen möchten, dann befestigen Sie den Kopfhörerhalter mit den beiden Holzschrauben unter dem Spieltisch (siehe nebenstehende Abbildung).



## 8. Justieren der Einstellschraube

- 1 Drehen Sie die Einstellschraube, bis sie den Bodenbelag berührt und der Pedaleinheit eine gute Stabilität verleiht.



**Wenn Sie das Instrument transportieren, entfernen Sie vorher die Einstellschraube. Wenn Sie das Instrument an einem neuen Ort aufstellen, bringen Sie die Schraube wieder an.**

# Demosong Liste

Sound Name	Song Titel	Komponist
SK Concert Grand	La Campanella	Liszt
EX Concert Grand	Hungarian Rhapsodies No.6	
Upright Piano	Alpenglühén Op.193	Oesten
Studio Grand	Original	
Studio Grand 2	Original	Kawai
Mellow Grand	Sonata No.30 Op.109	Beethoven
Mellow Grand 2	La Fille aux Cheveux de lin	Debussy
Modern Piano	Original	
Classic E.Piano	Original	
Modern E.Piano	Original	Kawai
Jazz Organ	Original	
Church Organ	Chorale Prelude "Wachet auf, ruft uns die Stimme."	
Harpsichord	French Suite No.6	Bach
Vibraphone	Original	Kawai
String Ensemble	Le quattro stagioni: la "Primavera"	Vivaldi
Slow Strings	Original	Kawai
Choir	Londonderry Air	Irish folk song
New Age Pad	Original	
Atmosphere	Original	Kawai

# Concert Magic Song Liste

Taste	Nr.	Song Titel	Komponist
A0	1	Twinkle, Twinkle, Little Star	French folk song
A#0	2	I'm A Little Teapot	Traditional
B0	3	Mary Had A Little Lamb	American folk song
C1	4	London Bridge	Traditional
C#1	5	Row, Row, Row Your Boat	American folk song
D1	6	Frère Jacques	French folk song
D#1	7	Old MacDonald Had A Farm	American folk song
E1	8	Hark The Herald Angels Sing	Mendelssohn
F1	9	Jingle Bells	Traditional
F#1	10	Deck The Halls	Welsh Air
G1	11	O Come All Ye Faithful	J.Reading
G#1	12	Joy To The World	Traditional
A1	13	Silent Night	Traditional
A#1	14	We Wish You A Merry Christmas	British folk song
B1	15	Battle Hymn Of The Republic	Traditional
C2	16	Yankee Doodle	American folk song
C#2	17	Londonderry Air	Irish folk song
D2	18	Clementine	American folk song
D#2	19	Auld Lang Syne	Scottish folk song
E2	20	Oh Susanna	S.C.Foster
F2	21	The Camptown Races	S.C.Foster
F#2	22	When The Saints Go Marching In	American folk song
G2	23	The Entertainer	S.Joplin
G#2	24	William Tell Overture	Rossini
A2	25	Andante from Symphony No.94 (Haydn)	Haydn
A#2	26	Für Elise	Beethoven
B2	27	Clair De Lune	Debussy
C3	28	Skater's Waltz	E.Waldteufel
C#3	29	Blue Danube Waltz	Strauss
D3	30	Gavotte (Gossec)	Gossec
D#3	31	Waltz Of The Flowers	Tchaikovsky
E3	32	Bridal Chorus	Wagner
F3	33	Wedding March	Mendelssohn
F#3	34	Pomp And Circumstance	Elgar
G3	35	When Irish Eyes Are Smiling	E.R.Ball
G#3	36	Chiapanecas	Mexican folk song
A3	37	Santa Lucia	Naplish folk song
A#3	38	Funiculi Funiculà	L.Denza
B3	39	Romance De L'amour	Spanish folk song
C4	40	My Wild Irish Rose	Chauncy Alcote

# Übersicht der Übungsstücke der Lesson Funktion

Nr.	Alfred's Basic Piano Library Lesson Book Level 1A
1	Right & Left
2	Left & Right
3	Merrily We Roll Along/O'er the Deep Blue Sea
4	Hand-Bells
5	Jolly Old Saint Nicholas
6	Old MacDonald
7	Batter Up!
8	My Clever Pup
9	The Zoo
10	Playing in a New Position
11	Sailing
12	Skating
13	Wishing Well
14	Rain, Rain!
15	A Happy Song
16	Position C
17	A Happy Song
18	See-Saws
19	Just a Second!
20	Balloons
21	Who's on Third?
22	Mexican Hat Dance
23	Rock Song
24	Rockets
25	Sea Divers
26	Play a Fourth
27	July the Fourth!
28	Old Uncle Bill
29	Love Somebody
30	My Fifth
31	The Donkey
32	Position G
33	Jingle Bells!
34	Willie & Tillie
35	A Friend Like You
36	My Robot
37	Rockin' Tune
38	Indian Song
39	Raindrops
40	It's Halloween!
41	Horse Sense

Nr.	Alfred's Basic Piano Library Lesson Book Level 1B
1	Step Right Up!
2	The Carousel
3	Hail to Thee, America!
4	Brother John
5	Good Sounds
6	The Cuckoo
7	Money Can't Buy Ev'rything!
8	Ping-Pong
9	Grandpa's Clock
10	When the Saints Go Marching In
11	G's in the "BAG"
12	Join the Fun
13	Oom-Pa-pa!
14	The Clown
15	Thumbs on C!
16	Waltz Time
17	Good King Wenceslas
18	The Rainbow
19	Yankee Doodle
20	The Windmill
21	Indians
22	New Position G
23	Pedal Play
24	Harp Song
25	Concert Time
26	Music Box Rock
27	A Cowboy's Song
28	The Magic Man
29	The Greatest Show on Earth!
30	The Whirlwind
31	The Planets
32	C Major Scale Piece
33	G Major Scale Piece
34	Carol in G Major
35	The Same Carol in C Major
36	French Lullaby
37	Sonatina
38	When Our Band Goes Marching By!

Nr.	Burgmüller 25 (25 Etudes Faciles, Opus 100)
1	La candeur
2	Arabesque
3	Pastorale
4	Petite réunion
5	Innocence
6	Progrès
7	Courant Limpide
8	La gracieuse
9	La chasse
10	Tendre fleur
11	La bergeronnette
12	Adieu
13	Consolation
14	La styrienne
15	Ballade
16	Douce plainte
17	Babillarde
18	Inquiétude
19	Ave Maria
20	Tarentelle
21	Harmonie des anges
22	Barcarolle
23	Retour
24	L'hirondelle
25	La chevaleresque

#### Czerny 30 (Etudes de Mécanisme, Opus 849)

No. 1 to No. 30

#### Beyer 106 (Vorschule im Klavierspiel, Opus 101)

No. 1 (1-1 to 1-12)

No. 2 (2-1 to 2-8)

No. 3 to No. 106

## ■ Noten für die Übungsstücke der Lesson Funktion

Für die Übungsstücke der Lesson Funktion können Sie Noten käuflich erwerben. Fragen Sie Ihren Fachhändler.

# Spezifikationen

## ■ Kawai CA48 Digitalpiano

<b>Tastatur</b>	88 Holztasten mit Ivory Touch Oberfläche Grand Feel Compact mit Druckpunktsimulation, 3-fach Sensor und Gegengewichten	
<b>Klangherkunft</b>	Progressive Harmonic Imaging™ (PHI) Technologie mit 88 Tasten Piano Sampling	
<b>Interne Klänge</b>	SK Concert Grand, EX Concert Grand, Upright Piano, Studio Grand, Studio Grand 2, Mellow Grand, Mellow Grand 2, Modern Piano, Classic E.Piano, Modern E.Piano, Jazz Organ, Church Organ, Harpsichord, Vibraphone, String Ensemble, Slow Strings, Choir, New Age Pad, Atmosphere	
<b>Polyphonie</b>	max. 192 Noten	
<b>Hall Typen</b>	Room, Lounge, Small Hall, Concert Hall, Live Hall, Cathedral	
<b>Interner Recorder</b>	3 Songs – max. 10.000 Noten	
<b>Lesson Funktion</b>	Übungsstücke von Alfred, Burgmüller, Czerny und Beyer	
<b>Metronom</b>	Taktarten: 1/4, 2/4, 3/4, 4/4, 5/4, 3/8, 6/8 Tempo: 10 bis 300 BPM	
<b>Demosongs</b>	19 Songs	
<b>Keyboard Modi</b>	Dual Modus (Lautstärkeverhältnis einstellbar) Vierhand Modus	
<b>Virtual Technician</b>	Smart-Modus:	10 Voreinstellungen
	Erweiterter Modus: (einstellbar über die iPad-App)	Touch Curve, Voicing, Damper Resonance, Damper Noise, String Resonance, Key-off Effect, Fall-back Noise, Hammer Delay, Topboard Simulation, Decay Time, Minimum Touch, Stretch Tuning, Temperament, Temperament Key, User Key Volume, Half-Pedal Adjust, Soft Pedal Depth
<b>Sonstige Funktionen</b>	Sound Preview, Vocal Assist, Brilliance, Tuning, Transpose, Touch, Transmit Program Change Number, MIDI Channel, Local Control, Multi-timbral mode, Spatial Headphone Sound, Phones Type, Startup Settings, Auto Power Off, Bluetooth MIDI	
<b>Bluetooth*</b>	Bluetooth (Ver. 4.0; GATT kompatibel) Konform mit der Bluetooth Low Energy MIDI Spezifikation	
<b>Pedale</b>	Dämpfer (Halbpedal-fähig), Soft, Sostenuato / Grand Feel Pedal System	
<b>Anschlüsse</b>	MIDI (IN/OUT), Kopfhörer x 2, USB to HOST	
<b>Display</b>	LED-Display	
<b>Lautsprecher</b>	13 cm x 2, 5 cm x 2	
<b>Verstärkerleistung</b>	20 W x 2	
<b>Leistungsaufnahme</b>	11 W (Netzteil PS-154)	
<b>Tastaturabdeckung</b>	Versenkbar	
<b>Abmessungen</b> (ohne Notenpult)	1356 mm (B) x 461 mm (T) x 885 mm (H)	
<b>Gewicht</b>	57,0 kg	

Spezifikationen können ohne Vorankündigung geändert werden.

\* Die Bluetooth Funktionalität ist nicht in jedem Verkaufsland im CA48 Digitalpiano enthalten.

# Information about Bluetooth®

<p><b>For USA, Canada</b></p> <p>It is strictly forbidden to use antenna except designated. This equipment must not be co-located or operated in conjunction with any other antenna or transmitter.</p> <p><b>For Canada</b></p> <p>This device complies with Industry Canada's licence-exempt RSSs. Operation is subject to the following two conditions:</p> <p>(1) This device may not cause interference; and  (2) This device must accept any interference, including interference that may cause undesired operation of the device.</p> <p>Le présent appareil est conforme aux CNR d'Industrie Canada applicables aux appareils radio exempts de licence. L'exploitation est autorisée aux deux conditions suivantes :</p> <p>(1) l'appareil ne doit pas produire de brouillage;  (2) l'utilisateur de l'appareil doit accepter tout brouillage radioélectrique subi, même si le brouillage est susceptible d'en compromettre le fonctionnement.</p>	<p><b>For Taiwan</b></p> <p>第十二條 經型式認證合格之低功率射頻電機，非經許可，公司、商號或使用者均不得擅自變更頻率、加大功率或變更原設計之特性及功能。</p> <p>第十四條 低功率射頻電機之使用不得影響飛航安全及干擾合法通信；經發現有干擾現象時，應立即停用，並改善至無干擾時方得繼續使用。前項合法通信，指依電信法規定作業之無線電通信。低功率射頻電機須忍受合法通信或工業、科學及醫療用電波輻射性電機設備之干擾。</p>
<p><b>For Mexico</b></p> <p>PIANO DIGITAL  MARCA: KAWAI  MODELO: MBH7BLZ07  IFETEL: NYCE/CT/1083/16/TS</p> <p>La operación de este equipo está sujeta a las siguientes dos condiciones:  (1) es posible que este equipo o dispositivo no cause interferencia perjudicial y  (2) este equipo o dispositivo debe aceptar cualquier interferencia, incluyendo la que pueda causar su operación no deseada.</p>	<p><b>For China</b></p> <p>1. ■ 使用频率: 2.4 - 2.4835 GHz  ■ 等效全向辐射功率(EIRP): 天线增益&lt;10dBi 时: ≤100 mW 或≤20 dBm  ■ 最大功率谱密度: 天线增益&lt;10dBi 时: ≤20 dBm / MHz(EIRP)  ■ 载频容限: 20 ppm  ■ 带外发射功率(在2.4-2.4835GHz 频段以外)≤-80 dBm / Hz (EIRP)  ■ 杂散发射(辐射)功率(对应载波±2.5 倍信道带宽以外): ≤-33 dBm / 100 kHz (2.4 - 2.4835 GHz)</p> <p>2. 不得擅自更改发射频率、加大发射功率(包括额外加射频功率放大器), 不得擅自外接天线或改用其它发射天线;</p> <p>3. 使用时不得对各种合法的无线电通信业务产生有害干扰; 一旦发现有害干扰现象时, 应立即停止使用, 并采取措消除干扰后方可继续使用;</p> <p>4. 使用微功率无线电设备, 必须忍受各种无线电业务的干扰或工业、科学及医疗应用设备的辐射干扰;</p> <p>5. 不得在飞机和机场附近使用。</p>
<p><b>For South Africa</b></p> <p>ICASA  TA-2016/2398  APPROVED</p>	<p><b>For Korea</b></p> <p>1. 해당 무선설비는 전파혼신 가능성이 있으므로 인명안전과 관련된 서비스는 할 수 없습니다</p> <p>2. B 급 기기 (가정용 방송통신기자재)  이 기기는 가정용 (B급) 전자파적합기기로서 주로 가정에서 사용하는 것을 목적으로 하며, 모든 지역에서 사용할 수 있습니다.</p> <p>3. 인증을 받은 상표 KAWAI</p> <p>이름: KAWAI  특정소출력 무선기기 (무선데이터통신시스템용 무선기기)  MBH7BLZ07</p> <p>4. 기가재 명칭: MBH7BLZ07</p> <p>5. 모델명: Kawai Musical Instruments Manufacturing Co., Ltd.</p> <p>6. 제조년 월: Kawai Musical Instruments Manufacturing Co., Ltd.  일본</p> <p>7. 제조자: Kawai Musical Instruments Manufacturing Co., Ltd.  일본</p> <p>8. 원산지: 일본</p>
<p><b>For Brazil</b></p> <p>04349-16-10021</p> <p>ANATEL</p> <p>Este equipamento opera em caráter secundário, isto é, não tem direito a proteção contra interferência prejudicial, mesmo de estações do mesmo tipo e não pode causar interferência a sistemas operando em caráter primário.  Para consultas, visite: <a href="http://www.anatel.gov.br">www.anatel.gov.br</a></p>	<p><b>For Argentina</b></p> <p>Marca: KAWAI  Modelo: MBH7BLZ07</p> <p><b>CNC</b> C-17079</p> <p><b>For Singapore</b></p> <p>Complies with  IMDA Standards  DA1072/18</p>







# **KAWAI**

---

THE FUTURE OF THE PIANO

